

Technisches Datenblatt

Kopfplatte US 5

Art.-Nr. 6348904



Kopfplatte für die Montage an US 5-Stiele. In Kombination mit dem US 5-Stiel können Hängestiele in allen Längen vor Ort hergestellt werden. Ebenfalls geeignet für die Fixierung von Steigeleitern Typ SLM 50.

Die Kopfplatte kann an Fixlängen des U-Stiels Typ US 5 montiert werden. Bei der Montage der Kopfplatte wird das Distanzstück Typ DSK 45 eingesetzt.

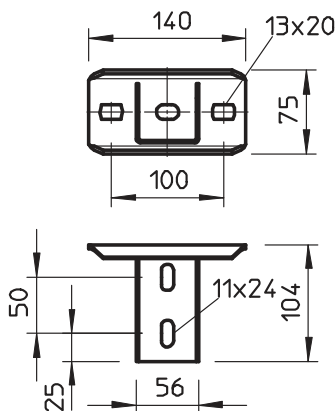


St	Stahl
FT	tauchfeuerverzinkt

Stammdaten

Art.-Nr.	6348904
Typ	KUS 5 FT
Bezeichnung 1	Kopfplatte
Bezeichnung 2	für US 5-Stiel
Werkstoff	Stahl
Werkstoff Kürzel	St
Oberfläche	tauchfeuerverzinkt
Oberfläche nach DIN	DIN EN ISO 1461
Oberfläche Kürzel	FT
Kleinste VK-Einheit (VG)	1 Stück
Gewicht	61,90 kg/100 St.

Technische Daten



Ausführung	Schraubkopfplatte
Geeignet für Deckenbefestigung	<input checked="" type="checkbox"/>
Geeignet für Funktionserhalt	<input checked="" type="checkbox"/>
Geeignet für U-Profil	<input type="checkbox"/>
Geeignet für Konsolenbefestigung	<input type="checkbox"/>
Rostfreier Stahl, gebeizt	<input type="checkbox"/>
Winkelbereich	90,00 - 90,00 °