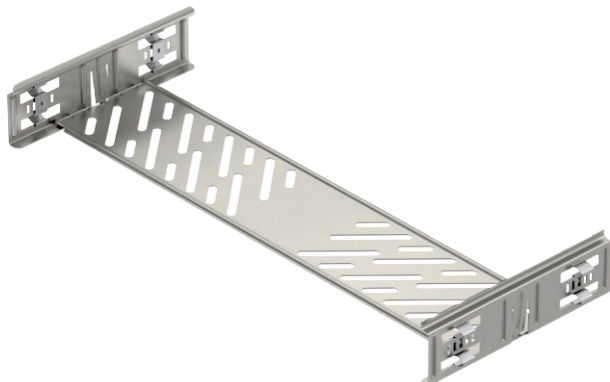


# Technisches Datenblatt

## Längsverbinder-Set Magic 60

Art.-Nr. 6068990



Kabelinnenverbinder mit Schnellbefestigung für die schraubenlose Verbindung von gelochten Kabelrinnen mit der Seitenhöhe 60 mm.

Durch die optimierte Bauform kann der Verbinder zur Herstellung von Radien und als Längenausgleichsstück bei großen Temperaturschwankungen eingesetzt werden.



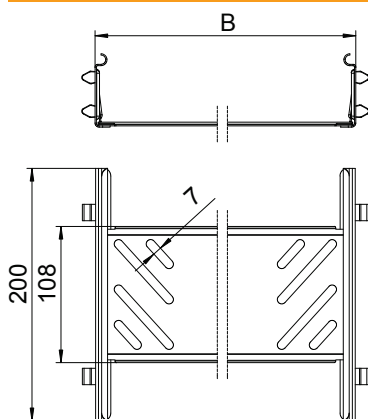
**VA** Edelstahl, rostfrei 1.4571

**2B** blank, nachbehandelt

### Stammdaten

Art.-Nr.	6068990
Typ	KTSMV 650 A4
Bezeichnung 1	Längsverbinder-Set
Bezeichnung 2	für Kabelrinne Magic
Dimension	60x500x200
Werkstoff	Edelstahl, rostfrei Werkstoff 1.4571
Werkstoff Kürzel	A4
Oberfläche	blank, nachbehandelt
Oberfläche Kürzel	2B
Kleinste VK-Einheit (VG)	1 Stück
Gewicht	57,40 kg/100 St.

### Technische Daten



Länge	200,00 mm
Breite	500,00 mm
Höhe	60,00 mm
Seitenhöhe	60,00 mm
Maß B	500,00 mm
Abmessung	60x500 mm
Ausführung	Längsverbinder
Blechstärke	1,00 mm
Geeignet für Kabeltragsystemhöhe	60,00 mm
Geeignet für Kabelrinne	<input checked="" type="checkbox"/>
Geeignet für Gitterrinne	<input type="checkbox"/>
Geeignet für Kabelleiter	<input type="checkbox"/>
Geeignet für Funktionserhalt	<input type="checkbox"/>
Gelenkverbinder horizontal	<input type="checkbox"/>
Gelenkverbinder vertikal	<input type="checkbox"/>
Rostfreier Stahl, gebeizt	<input type="checkbox"/>
Verbindungsart	schraubloser Verbinder