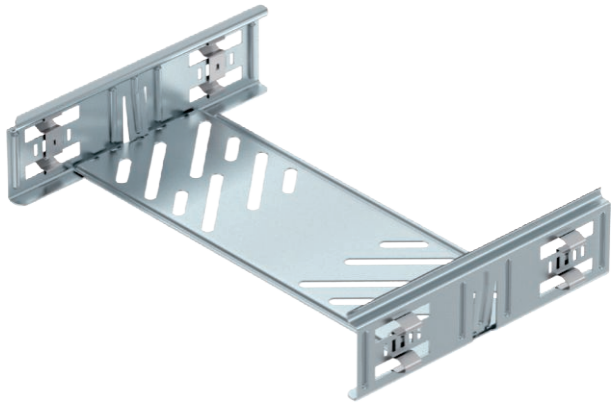


# Technisches Datenblatt

## Längsverbinder-Set Magic 60

Art.-Nr. 6068920



Kabelrinnenverbinder mit Schnellbefestigung für die schraubenlose Verbindung von gelochten Kabelrinnen mit der Seitenhöhe 60 mm.

Durch die optimierte Bauform kann der Verbinder zur Herstellung von Radien und als Längenausgleichsstück bei großen Temperaturschwankungen eingesetzt werden.



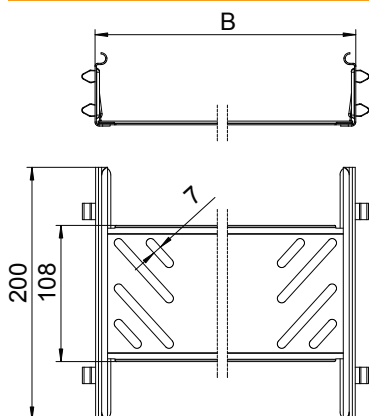
**St** Stahl

**FS** bandverzinkt

### Stammdaten

Art.-Nr.	6068920
Typ	KTSMV 630 FS
Bezeichnung 1	Längsverbinder-Set
Bezeichnung 2	für Kabelrinne Magic
Dimension	60x300x200
Werkstoff	Stahl
Werkstoff Kürzel	St
Oberfläche	bandverzinkt
Oberfläche nach DIN	DIN EN 10346
Oberfläche Kürzel	FS
Kleinste VK-Einheit (VG)	1 Stück
Gewicht	44,00 kg/100 St.

### Technische Daten



Länge	200,00 mm
Breite	300,00 mm
Breite	12,00 in
Seitenhöhe	60,00 mm
Seitenhöhe	2,00 in
Maß B	300,00 mm
Abmessung	60x300 mm
Ausführung	Längsverbinder
Blechstärke	1,00 mm
Geeignet für Kabeltragsystemhöhe	60,00 mm
Geeignet für Kabelrinne	<input checked="" type="checkbox"/>
Geeignet für Gitterrinne	<input type="checkbox"/>
Geeignet für Kabelleiter	<input type="checkbox"/>
Geeignet für Funktionserhalt	<input type="checkbox"/>
Gelenkverbinder horizontal	<input type="checkbox"/>
Gelenkverbinder vertikal	<input type="checkbox"/>
Rostfreier Stahl, gebeizt	<input type="checkbox"/>
Verbindungsart	schraubloser Verbinder