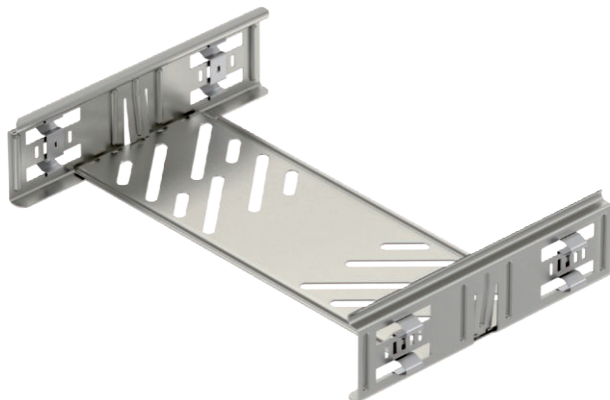


Technisches Datenblatt

Längsverbinder-Set Magic 60

Art.-Nr. 6068964



Kabelrinnenverbinder mit Schnellbefestigung für die schraubenlose Verbindung von gelochten Kabelrinnen mit der Seitenhöhe 60 mm.

Durch die optimierte Bauform kann der Verbinder zur Herstellung von Radien und als Längenausgleichsstück bei großen Temperaturschwankungen eingesetzt werden.

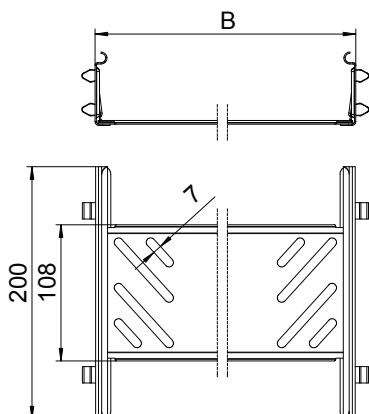


| | |
|-----------|----------------------------|
| VA | Edelstahl, rostfrei 1.4301 |
| 2B | blank, nachbehandelt |

Stammdaten

| | |
|--------------------------|--------------------------------------|
| Art.-Nr. | 6068964 |
| Typ | KTSMV 630 A2 |
| Bezeichnung 1 | Längsverbinder-Set |
| Bezeichnung 2 | für Kabelrinne Magic |
| Dimension | 60x300x200 |
| Werkstoff | Edelstahl, rostfrei Werkstoff 1.4301 |
| Werkstoff Kürzel | A2 |
| Oberfläche | blank, nachbehandelt |
| Oberfläche Kürzel | 2B |
| Kleinste VK-Einheit (VG) | 1 Stück |
| Gewicht | 44,00 kg/100 St. |

Technische Daten



| | |
|----------------------------------|-------------------------------------|
| Länge | 200,00 mm |
| Breite | 300,00 mm |
| Seitenhöhe | 60,00 mm |
| Maß B | 300,00 mm |
| Abmessung | 60x300 mm |
| Ausführung | Längsverbinder |
| Blechstärke | 1,00 mm |
| Geeignet für Kabeltragsystemhöhe | 60,00 mm |
| Geeignet für Kabelrinne | <input checked="" type="checkbox"/> |
| Geeignet für Gitterrinne | <input type="checkbox"/> |
| Geeignet für Kabelleiter | <input type="checkbox"/> |
| Geeignet für Funktionserhalt | <input type="checkbox"/> |
| Gelenkverbinder horizontal | <input type="checkbox"/> |
| Gelenkverbinder vertikal | <input type="checkbox"/> |
| Rostfreier Stahl, gebeizt | <input type="checkbox"/> |
| Verbindungsart | schraubloser Verbinder |