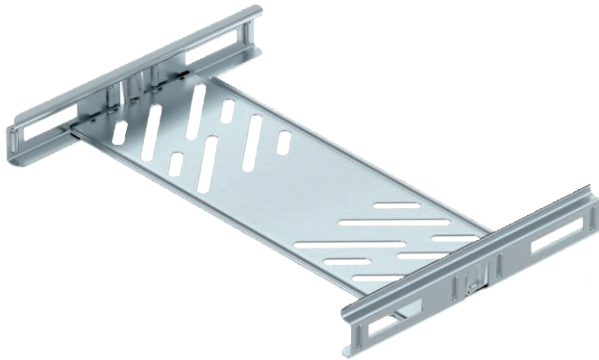


# Technisches Datenblatt

## Längsverbinder-Set Magic 35

Art.-Nr. 6068904



Kabelrinnenverbinder mit Schnellbefestigung für die schraubenlose Verbindung von gelochten Kabelrinnen mit der Seitenhöhe 35 mm.

Durch die optimierte Bauform kann der Verbinder zur Herstellung von Radien und als Längenausgleichsstück bei großen Temperaturschwankungen eingesetzt werden.

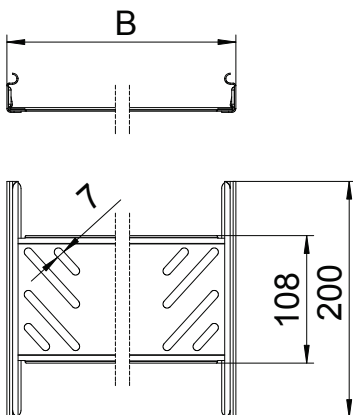


<b>St</b>	Stahl
<b>FS</b>	bandverzinkt

### Stammdaten

Art.-Nr.	6068904
Typ	KTSMV 330 FS
Bezeichnung 1	Längsverbinder-Set
Bezeichnung 2	für Kabelrinne Magic
Dimension	35x300x200
Werkstoff	Stahl
Werkstoff Kürzel	St
Oberfläche	bandverzinkt
Oberfläche nach DIN	DIN EN 10346
Oberfläche Kürzel	FS
Kleinste VK-Einheit (VG)	1 Stück
Gewicht	36,10 kg/100 St.

### Technische Daten



Länge	200,00 mm
Breite	300,00 mm
Breite	12,00 in
Seitenhöhe	35,00 mm
Seitenhöhe	1,00 in
Maß B	300,00 mm
Abmessung	35x300 mm
Ausführung	Längsverbinder
Blechstärke	1,00 mm
Geeignet für Kabeltragsystemhöhe	35,00 mm
Geeignet für Kabelrinne	<input checked="" type="checkbox"/>
Geeignet für Gitterrinne	<input type="checkbox"/>
Geeignet für Kabelleiter	<input type="checkbox"/>
Geeignet für Funktionserhalt	<input type="checkbox"/>
Gelenkverbinder horizontal	<input type="checkbox"/>
Gelenkverbinder vertikal	<input type="checkbox"/>
Rostfreier Stahl, gebeizt	<input type="checkbox"/>
Verbindungsart	schraubloser Verbinder