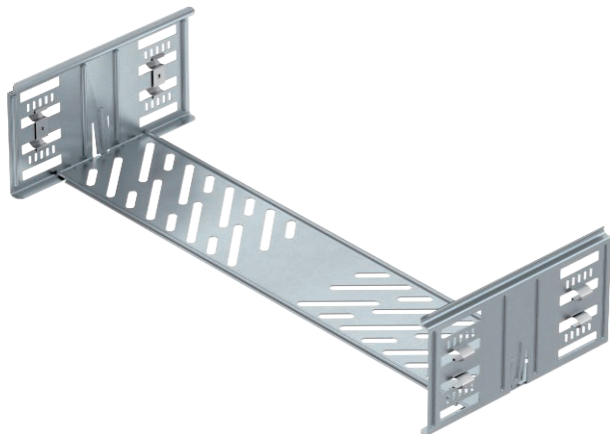


# Technisches Datenblatt

## Längsverbinder-Set Magic 110

Art.-Nr. 6069122



Kabelrinnenverbinder mit Schnellbefestigung für die schraubenlose Verbindung von gelochten Kabelrinnen mit der Seitenhöhe 110 mm.

Durch die optimierte Bauform kann der Verbinder zur Herstellung von Radien und als Längenausgleichsstück bei großen Temperaturschwankungen eingesetzt werden.



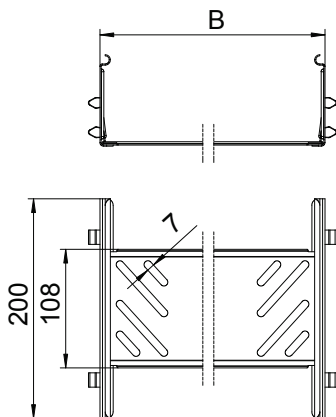
**St** Stahl

**DD** bandverzinkt Zink/Aluminium, Double Dip

### Stammdaten

Art.-Nr.	6069122
Typ	KTSMV 150 DD
Bezeichnung 1	Längsverbinder-Set
Bezeichnung 2	für Kabelrinne Magic
Dimension	110x500x200
Werkstoff	Stahl
Werkstoff Kürzel	St
Oberfläche	bandverzinkt Zink/Aluminium, Double Dip
Oberfläche nach DIN	DIN EN 10346
Oberfläche Kürzel	DD
Kleinste VK-Einheit (VG)	1 Stück
Gewicht	71,00 kg/100 St.

### Technische Daten



Länge	200,00 mm
Breite	500,00 mm
Seitenhöhe	110,00 mm
Maß B	500,00 mm
Ausführung	Längsverbinder
Geeignet für Kabelrinne	<input checked="" type="checkbox"/>
Geeignet für Gitterrinne	<input type="checkbox"/>
Geeignet für Kabelleiter	<input type="checkbox"/>
Geeignet für Funktionserhalt	<input type="checkbox"/>
Gelenkverbinder horizontal	<input type="checkbox"/>
Gelenkverbinder vertikal	<input type="checkbox"/>
Rostfreier Stahl, gebeizt	<input type="checkbox"/>
Verbindungsart	schraubloser Verbinder