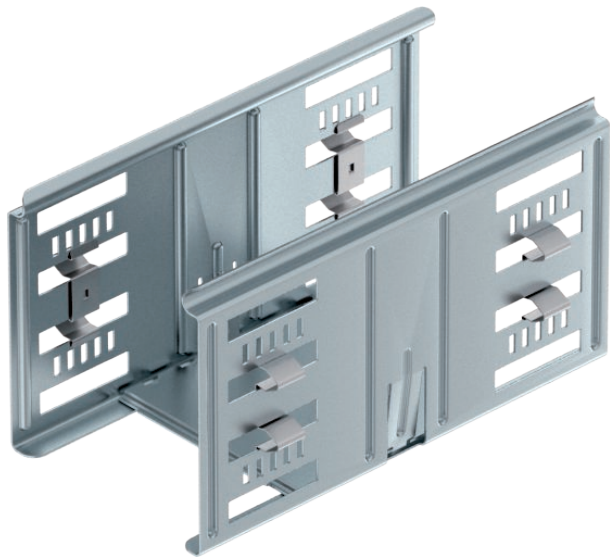


Technisches Datenblatt

Längsverbinder-Set Magic 110

Art.-Nr. 6069090



Kabelrinnenverbinder mit Schnellbefestigung für die schraubenlose Verbindung von gelochten Kabelrinnen mit der Seitenhöhe 110 mm.

Durch die optimierte Bauform kann der Verbinder zur Herstellung von Radien und als Längenausgleichsstück bei großen Temperaturschwankungen eingesetzt werden.

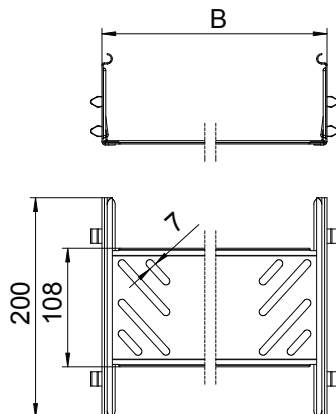


| | |
|-----------|--------------|
| St | Stahl |
| FS | bandverzinkt |

Stammdaten

| | |
|--------------------------|----------------------|
| Art.-Nr. | 6069090 |
| Typ | KTSMV 110 FS |
| Bezeichnung 1 | Längsverbinder-Set |
| Bezeichnung 2 | für Kabelrinne Magic |
| Dimension | 110x100x200 |
| Werkstoff | Stahl |
| Werkstoff Kürzel | St |
| Oberfläche | bandverzinkt |
| Oberfläche nach DIN | DIN EN 10346 |
| Oberfläche Kürzel | FS |
| Kleinste VK-Einheit (VG) | 1 Stück |
| Gewicht | 44,10 kg/100 St. |

Technische Daten



| | |
|------------------------------|-------------------------------------|
| Länge | 200,00 mm |
| Breite | 100,00 mm |
| Seitenhöhe | 110,00 mm |
| Maß B | 100,00 mm |
| Ausführung | Längsverbinder |
| Geeignet für Kabelrinne | <input checked="" type="checkbox"/> |
| Geeignet für Gitterrinne | <input type="checkbox"/> |
| Geeignet für Kabelleiter | <input type="checkbox"/> |
| Geeignet für Funktionserhalt | <input type="checkbox"/> |
| Gelenkverbinder horizontal | <input type="checkbox"/> |
| Gelenkverbinder vertikal | <input type="checkbox"/> |
| Rostfreier Stahl, gebeizt | <input type="checkbox"/> |
| Verbindungsart | schraubloser Verbinder |