



Kombimutter mit angepresster U-Scheibe in Anlehnung an EN 1661.

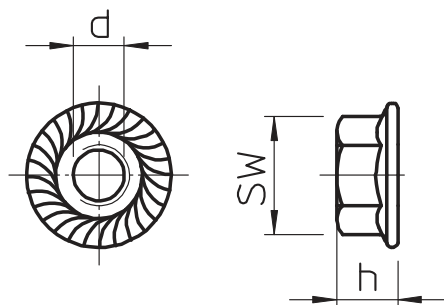


**VA** Edelstahl, rostfrei 1.4401

### Stammdaten

|                          |                                      |
|--------------------------|--------------------------------------|
| Art.-Nr.                 | 6408920                              |
| Typ                      | KM M8 A4                             |
| Bezeichnung 1            | Kombimutter                          |
| Bezeichnung 2            | mit angepresster Scheibe             |
| Dimension                | M8                                   |
| Werkstoff                | Edelstahl, rostfrei Werkstoff 1.4401 |
| Werkstoff Kürzel         | A4                                   |
| Kleinste VK-Einheit (VG) | 100 Stück                            |
| Gewicht                  | 0,80 kg/100 St.                      |

### Technische Daten



|                   |                                     |
|-------------------|-------------------------------------|
| Maß d             | 8,00 mm                             |
| Maß h             | 8,00 mm                             |
| SW                | 13,00 mm                            |
| Festigkeitsklasse | A4-70                               |
| Gewinde           | M8                                  |
| Gewindegröße M    | 8                                   |
| Selbstsichernd    | <input checked="" type="checkbox"/> |