

Kombimutter mit angepresster U-Scheibe in Anlehnung an EN 1661.

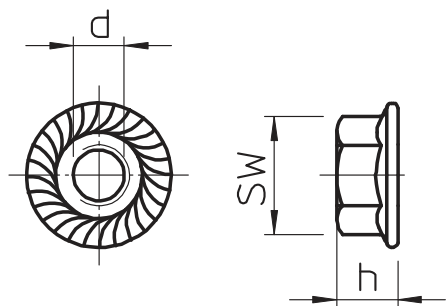


- St** Stahl
- G** galvanisch verzinkt

Stammdaten

Art.-Nr.	6408958
Typ	KM M6 G
Bezeichnung 1	Kombimutter
Bezeichnung 2	mit angepresster Scheibe
Dimension	M6
Werkstoff	Stahl
Werkstoff Kürzel	St
Oberfläche	galvanisch verzinkt
Oberfläche nach DIN	EN ISO 19598 / EN ISO 4042
Oberfläche Kürzel	G
Kleinste VK-Einheit (VG)	100 Stück
Gewicht	0,32 kg/100 St.

Technische Daten



Maß d	6,00 mm
Maß h	6,00 mm
SW	10,00 mm
Festigkeitsklasse	8
Gewinde	M6
Gewindegröße M	6
Selbstsichernd	<input checked="" type="checkbox"/>