



Kombimutter mit angepresster U-Scheibe in Anlehnung an EN 1661.

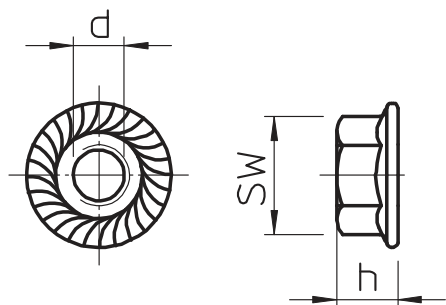


**VA** Edelstahl, rostfrei 1.4401

### Stammdaten

Art.-Nr.	6408930
Typ	KM M10 A4
Bezeichnung 1	Kombimutter
Bezeichnung 2	mit angepresster Scheibe
Dimension	M10
Werkstoff	Edelstahl, rostfrei Werkstoff 1.4401
Werkstoff Kürzel	A4
Kleinste VK-Einheit (VG)	100 Stück
Gewicht	1,32 kg/100 St.

### Technische Daten



Maß d	10,00 mm
Maß h	10,00 mm
SW	17,00 mm
Festigkeitsklasse	A4-70
Gewinde	M10
Gewindegröße M	10
Selbstsichernd	<input checked="" type="checkbox"/>