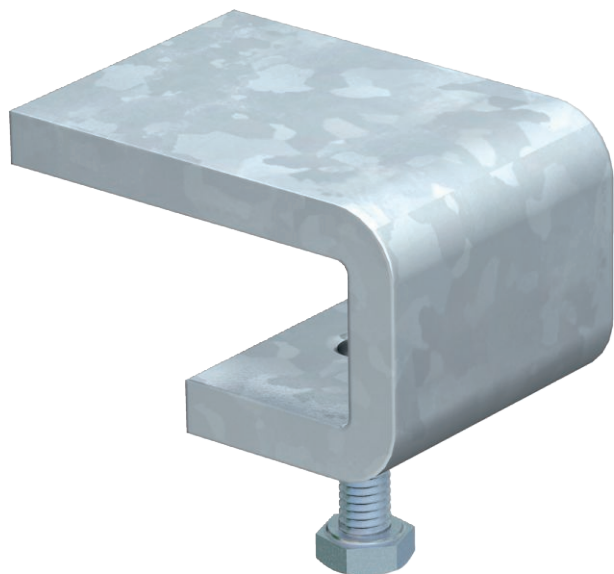


Technisches Datenblatt

Klemmstück

Art.-Nr. 6003850



Klemmstück zur Befestigung des Gitterwinkels Typ GW 40 80 an Stahlträgern.

Bei der Auswahl des Klemmstücks bitte die Flanschstärke des Stahlträgers berücksichtigen.

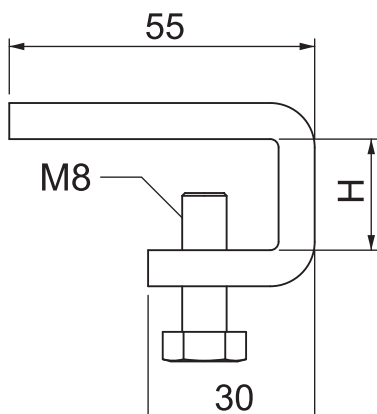


- St** Stahl
- FT** tauchfeuerverzinkt

Stammdaten

Art.-Nr.	6003850
Typ	KL 20 FT
Bezeichnung 1	Klemmstück
Dimension	20mm
Werkstoff	Stahl
Werkstoff Kürzel	St
Oberfläche	tauchfeuerverzinkt
Oberfläche nach DIN	DIN EN ISO 1461
Oberfläche Kürzel	FT
Kleinste VK-Einheit (VG)	10 Stück
Gewicht	19,00 kg/100 St.

Technische Daten



Höhe	20,00 mm
Geeignet für Kabelrinne	<input type="checkbox"/>
Geeignet für Gitterrinne	<input checked="" type="checkbox"/>
Geeignet für Kabelleiter	<input type="checkbox"/>
Lochdurchmesser	8,00 mm
Rostfreier Stahl, gebeizt	<input type="checkbox"/>
Verbindungsart	Schraubverbinder