

# Technisches Datenblatt

## Wand- und Bodenbefestiger

Art.-Nr. 6016421



Wandbefestigung für die direkte Befestigung von Gitterkabelrinnen mit 55mm Seitenhöhe an der Wand.

Als Wandbefestigung bis zur max. Gitterrinnenbreite 200 mm.

Als Mittenabhängung bis zur max. Gitterrinnenbreite 200 mm.

Als Pendelabhängung ab einer Breite von 300 mm.



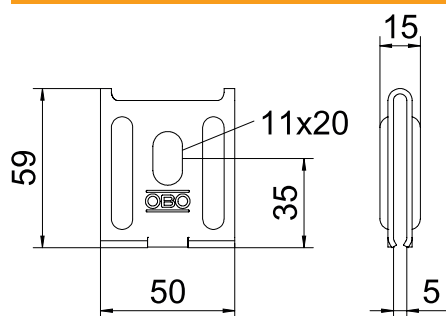
**VA** Edelstahl, rostfrei 1.4301

**2B** blank, nachbehandelt

### Stammdaten

Art.-Nr.	6016421
Typ	K12 1818 A2
Bezeichnung 1	Wandbefestiger
Bezeichnung 2	für Gitterrinne
Dimension	50x59
Werkstoff	Edelstahl, rostfrei Werkstoff 1.4301
Werkstoff Kürzel	A2
Oberfläche	blank, nachbehandelt
Oberfläche Kürzel	2B
Kleinste VK-Einheit (VG)	25 Stück
Gewicht	7,70 kg/100 St.

### Technische Daten



Rostfreier Stahl, gebleicht