

Technisches Datenblatt

Hakenschaube HS M6

Art.-Nr. 1154990



Hakenschaube zur Befestigung von Kabelbahnen auf dem Ausleger.

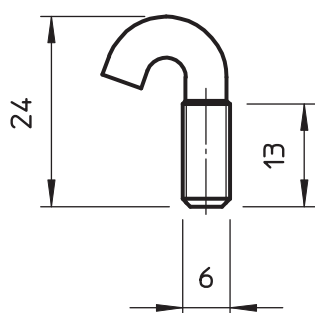


- A2** Edelstahl, rostfrei
- 2B** blank, nachbehandelt

Stammdaten

Art.-Nr.	1154990
Typ	HS M6x13 A2
Bezeichnung 1	Hakenschaube
Bezeichnung 2	Giterrinnenbefestigung
Dimension	M6x13
Werkstoff	Edelstahl, rostfrei Werkstoff A2
Werkstoff Kürzel	A2
Oberfläche	blank, nachbehandelt
Oberfläche Kürzel	2B
Gewicht	0,57 kg/100 St.

Technische Daten



Gewinde | M6