

# Technisches Datenblatt

## Stoßstellenverbinder GUV 6

Art.-Nr. 6016573



Stoßstellenverbinder für Gitterrinne Typ SGR.

Inklusive Schraube FRS M8 x 25 mit Kombimutter.

Abb. Positionierung und Anzahl der Gitterinnenverbinder.

50-150mm = 2 Stück

200-300mm = 3 Stück

400-450mm = 4 Stück

500-600mm = 5 Stück

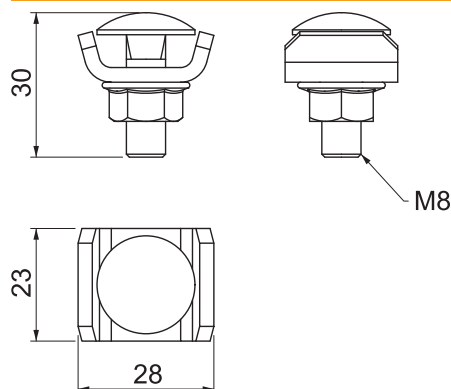


<b>St</b>	Stahl
<b>FT</b>	tauchfeuerverzinkt

### Stammdaten

Art.-Nr.	6016573
Typ	GUV 6 FT
Bezeichnung 1	U-Verbinder
Bezeichnung 2	für Gitterrinne
Dimension	24x28x30
Werkstoff	Stahl
Werkstoff Kürzel	St
Oberfläche	tauchfeuerverzinkt
Oberfläche nach DIN	DIN EN ISO 1461
Oberfläche Kürzel	FT
Kleinste VK-Einheit (VG)	20 Stück
Gewicht	4,23 kg/100 St.

### Technische Daten



Länge	24,00 mm
Breite	28,00 mm
Breite	1,10 in
Höhe	30,00 mm
Abmessung	24 x 28 mm
Geeignet für Kabelrinne	<input type="checkbox"/>
Geeignet für Gitterrinne	<input checked="" type="checkbox"/>
Geeignet für Kabelleiter	<input type="checkbox"/>
Geeignet für Funktionserhalt	<input type="checkbox"/>
Gelenkverbinder horizontal	<input type="checkbox"/>
Gelenkverbinder vertikal	<input type="checkbox"/>
Passend für Gitterrinnendraht	6,00 mm
Rostfreier Stahl, gebeizt	<input checked="" type="checkbox"/>
Verbindungsart	Schraubverbinder