

# Technisches Datenblatt

## Mittenabhängung Gitterrinne

Art.-Nr. 6015406



Mittenabhängung inklusive Klemmstück für Gitterinnenabhängungen.

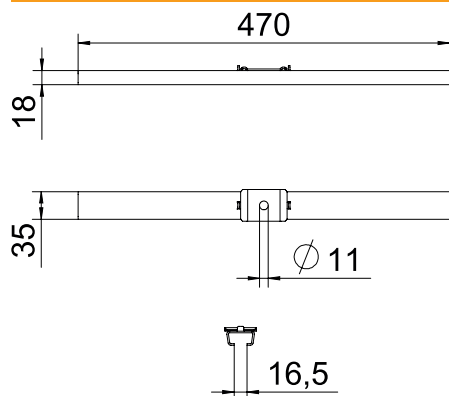


<b>St</b>	Stahl
<b>FS</b>	bandverzinkt

### Stammdaten

Art.-Nr.	6015406
Typ	GMS 470 FS
Bezeichnung 1	Mittenabhängung
Bezeichnung 2	für Gitterrinne, mit Klemmstück
Dimension	B470mm
Werkstoff	Stahl
Werkstoff Kürzel	St
Oberfläche	bandverzinkt
Oberfläche nach DIN	DIN EN 10346
Oberfläche Kürzel	FS
Kleinste VK-Einheit (VG)	10 Stück
Gewicht	55,00 kg/100 St.

### Technische Daten



Länge	35,00 mm
Breite	470,00 mm
Höhe	18,00 mm
Maß B	470,00 mm
Ausführung	eingehängt
Geeignet für Funktionserhalt	<input type="checkbox"/>
Verstellbar	<input type="checkbox"/>