

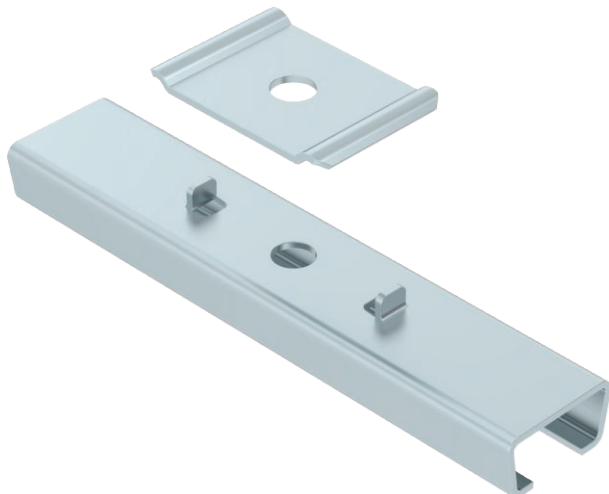
Technisches Datenblatt

Mittenabhängung Gitterrinne

Art.-Nr. 6015400



Mittenabhängung inklusive Klemmstück für Gitterinnenabhängungen.

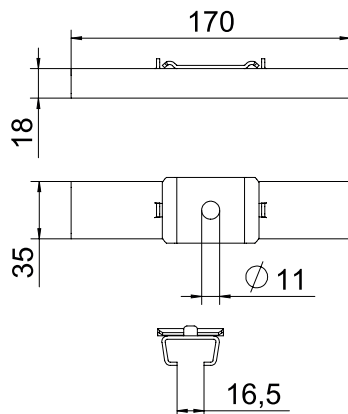


St	Stahl
FS	bandverzinkt

Stammdaten

Art.-Nr.	6015400
Typ	GMS 170 FS
Bezeichnung 1	Mittenabhängung
Bezeichnung 2	für Gitterrinne, mit Klemmstück
Dimension	B170mm
Werkstoff	Stahl
Werkstoff Kürzel	St
Oberfläche	bandverzinkt
Oberfläche nach DIN	DIN EN 10346
Oberfläche Kürzel	FS
Kleinste VK-Einheit (VG)	25 Stück
Gewicht	20,00 kg/100 St.

Technische Daten



Länge	35,00 mm
Breite	170,00 mm
Höhe	18,00 mm
Maß B	170,00 mm
Ausführung	eingehängt
Geeignet für Funktionserhalt	<input type="checkbox"/>
Verstellbar	<input type="checkbox"/>