

Technisches Datenblatt

Mittenabhängung Gitterrinne

Art.-Nr. 6015418



Mittenabhängung inklusive Klemmstück für Gitterrinnenabhängungen.

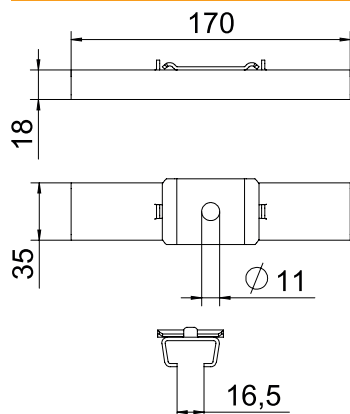


VA	Edelstahl, rostfrei 1.4404
2B	blank, nachbehandelt

Stammdaten

Art.-Nr.	6015418
Typ	GMS 170 A4
Bezeichnung 1	Mittenabhängung
Bezeichnung 2	für Gitterrinne, mit Klemmstück
Dimension	B170mm
Werkstoff	Edelstahl rostfrei, Werkstoff 1.4404
Werkstoff Kürzel	A4
Oberfläche	blank, nachbehandelt
Oberfläche Kürzel	2B
Kleinste VK-Einheit (VG)	25 Stück
Gewicht	20,00 kg/100 St.

Technische Daten



Länge	35,00 mm
Breite	170,00 mm
Höhe	18,00 mm
Maß B	170,00 mm
Ausführung	eingehängt
Geeignet für Funktionserhalt	<input type="checkbox"/>
Verstellbar	<input type="checkbox"/>