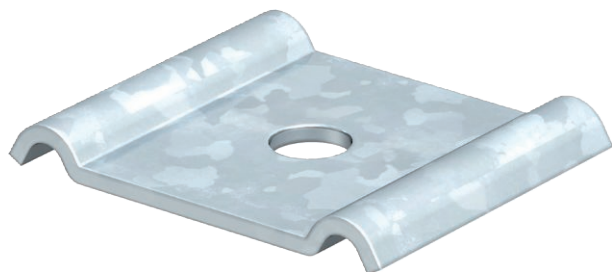


Technisches Datenblatt

Klemmstück GKS 50

Art.-Nr. 6015276



Klemmstück zur Befestigung von Gitterrinnen auf dem Boden oder auf Distanzbügeln Typ DBL.
Einsatz nur bei Gitterrinnen mit 50 x 100 mm Maschenweite.

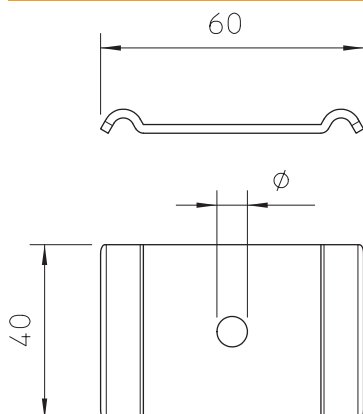


St	Stahl
FS	bandverzinkt

Stammdaten

Art.-Nr.	6015276
Typ	GKS 50 11 FS
Bezeichnung 1	Klemmstück
Bezeichnung 2	für Schraube M10
Dimension	60x40
Werkstoff	Stahl
Werkstoff Kürzel	St
Oberfläche	bandverzinkt
Oberfläche nach DIN	DIN EN 10346
Oberfläche Kürzel	FS
Kleinste VK-Einheit (VG)	50 Stück
Gewicht	4,00 kg/100 St.

Technische Daten



Abmessung	60 x 40 mm
Geeignet für Kabelrinne	<input type="checkbox"/>
Geeignet für Gitterrinne	<input checked="" type="checkbox"/>
Geeignet für Kabelleiter	<input type="checkbox"/>
Lochdurchmesser	11,00 mm
Rostfreier Stahl, gebeizt	<input type="checkbox"/>
Verbindungsart	sonstige