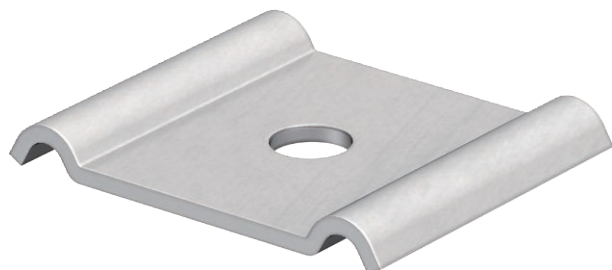


Technisches Datenblatt

Klemmstück GKS 50

Art.-Nr. 6015280



Klemmstück zur Befestigung von Gitterrinnen.

Einsatz nur bei Gitterrinnen mit 50 x 100 mm Maschenweite.



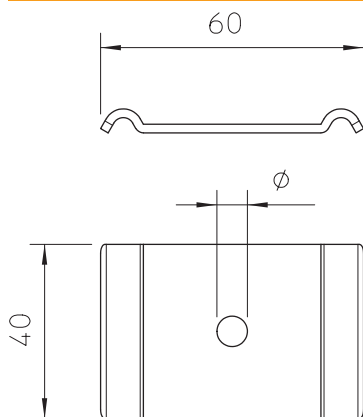
VA Edelstahl, rostfrei 1.4404

2B blank, nachbehandelt

Stammdaten

Art.-Nr.	6015280
Typ	GKS 50 11 A4
Bezeichnung 1	Klemmstück
Bezeichnung 2	für Schraube M10
Dimension	60x40
Werkstoff	Edelstahl rostfrei, Werkstoff 1.4404
Werkstoff Kürzel	A4
Oberfläche	blank, nachbehandelt
Oberfläche Kürzel	2B
Kleinste VK-Einheit (VG)	20 Stück
Gewicht	4,00 kg/100 St.

Technische Daten



Geeignet für Kabelrinne	<input type="checkbox"/>
Geeignet für Gitterrinne	<input checked="" type="checkbox"/>
Geeignet für Kabelleiter	<input type="checkbox"/>
Lochdurchmesser	11,00 mm
Rostfreier Stahl, gebeizt	<input type="checkbox"/>
Verbindungsart	sonstige