

# Technisches Datenblatt

## Klemmstück GKS 50

Art.-Nr. 6015263



Klemmstück zur Befestigung von Gitterrinnen.

Einsatz nur bei Gitterrinnen mit 50 x 100 mm Maschenweite.

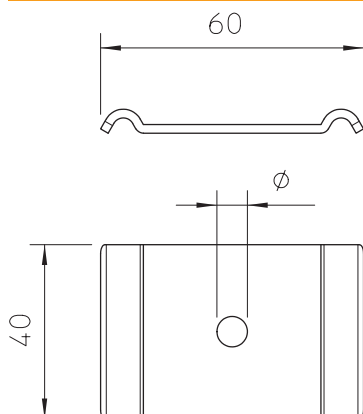


<b>St</b>	Stahl
<b>FS</b>	bandverzinkt

### Stammdaten

Art.-Nr.	6015263
Typ	GKS 50 07 FS
Bezeichnung 1	Klemmstück
Bezeichnung 2	für Schraube M6
Dimension	60x40
Werkstoff	Stahl
Werkstoff Kürzel	St
Oberfläche	bandverzinkt
Oberfläche nach DIN	DIN EN 10346
Oberfläche Kürzel	FS
Kleinste VK-Einheit (VG)	50 Stück
Gewicht	3,52 kg/100 St.

### Technische Daten



Abmessung	60 x 40 mm
Geeignet für Kabelrinne	<input type="checkbox"/>
Geeignet für Gitterrinne	<input checked="" type="checkbox"/>
Geeignet für Kabelleiter	<input type="checkbox"/>
Lochdurchmesser	7,00 mm
Rostfreier Stahl, gebeizt	<input type="checkbox"/>
Verbindungsart	sonstige