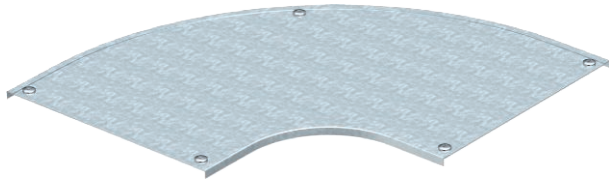


# Technisches Datenblatt

## Deckel für 90°-Bogen

Art.-Nr. 7130627



Deckel für 90°-Bogen mit vormontierten Drehriegeln.

Der Deckel kann bei Formteilen in allen Seitenhöhen eingesetzt werden.



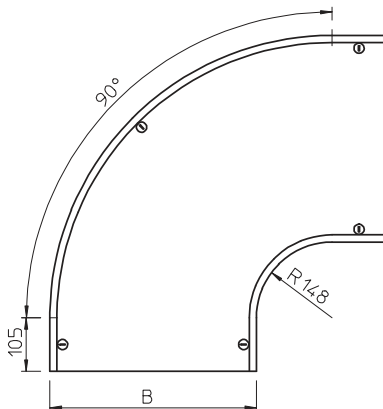
**St** Stahl

**DD** bandverzinkt Zink/Aluminium, Double Dip

### Stammdaten

Art.-Nr.	7130627
Typ	DFB 90 600 DD
Bezeichnung 1	Deckel Bogen 90°
Bezeichnung 2	mit Drehriegeln, für RB 90 600
Hersteller	OBO
Dimension	B600mm
Werkstoff	Stahl
Werkstoff Kürzel	St
Oberfläche	bandverzinkt Zink/Aluminium, Double Dip
Oberfläche nach DIN	DIN EN 10346
Oberfläche Kürzel	DD
Kleinste VK-Einheit (VG)	1 Stück
Gewicht	750,00 kg/100 St.

### Technische Daten



Breite	600,00 mm
Seitenhöhe	35,00 mm
Maß H	15,00 mm
Maß R	148,00 mm
Abbiegung (Winkel)	90°
Anzahl Drehriegel	5,00 St.
Befestigungsart	Drehriegel
Blechstärke	1,25 mm
Geeignet für Kabelrinne	<input checked="" type="checkbox"/>
Geeignet für Gitterrinne	<input type="checkbox"/>
Geeignet für Kabelleiter	<input type="checkbox"/>
Geeignet für Funktionserhalt	<input type="checkbox"/>
Richtungsänderung	horizontal
Rostfreier Stahl, gebeizt	<input type="checkbox"/>
Scharnierend	<input type="checkbox"/>