

Technisches Datenblatt

Deckel für 90°-Bogen

Art.-Nr. 7134994



Deckel für 90°-Bogen mit vormontierten Drehriegeln.

Der Deckel kann bei Formteilen in allen Seitenhöhen eingesetzt werden.



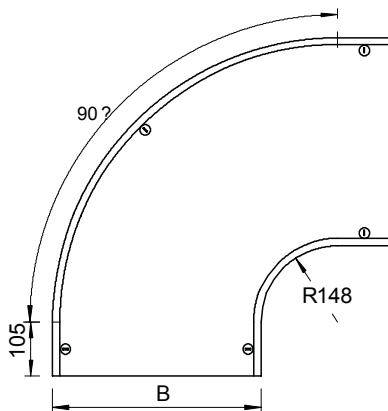
VA Edelstahl, rostfrei 1.4571

2B blank, nachbehandelt

Stammdaten

Art.-Nr.	7134994
Typ	DFB 90 500 A4
Bezeichnung 1	Deckel Bogen 90°
Bezeichnung 2	mit Drehriegeln, für RB 90 500
Hersteller	OBO
Dimension	B500mm
Werkstoff	Edelstahl, rostfrei Werkstoff 1.4571
Werkstoff Kürzel	A4
Oberfläche	blank, nachbehandelt
Oberfläche Kürzel	2B
Kleinste VK-Einheit (VG)	1 Stück
Gewicht	470,00 kg/100 St.

Technische Daten



Breite	500,00 mm
Seitenhöhe	35,00 mm
Maß B	500,00 mm
Abbiegung (Winkel)	90°
Befestigungsart	Drehriegel
Blechstärke	1,25 mm
Geeignet für Kabelrinne	<input checked="" type="checkbox"/>
Geeignet für Gitterrinne	<input type="checkbox"/>
Geeignet für Kabelleiter	<input checked="" type="checkbox"/>
Geeignet für Funktionserhalt	<input type="checkbox"/>
Richtungsänderung	horizontal
Rostfreier Stahl, gebeizt	<input type="checkbox"/>
Scharnierend	<input type="checkbox"/>