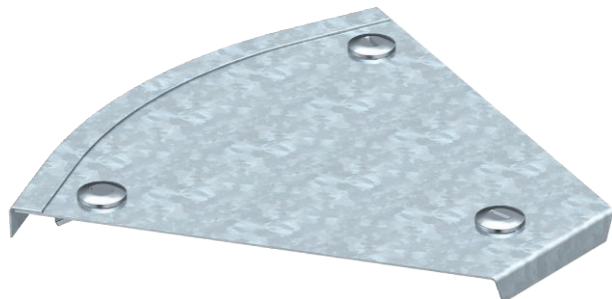


Technisches Datenblatt

Deckel für 45°-Bogen

Art.-Nr. 7128827



Deckel für 45°-Bogen mit vormontierten Drehriegeln.

Der Deckel kann bei Formteilen in allen Seitenhöhen eingesetzt werden.

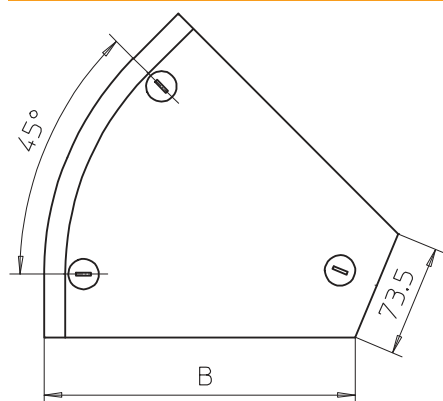


St	Stahl
FS	bandverzinkt

Stammdaten

Art.-Nr.	7128827
Typ	DFB 45 150 FS
Bezeichnung 1	Deckel Bogen 45°
Bezeichnung 2	mit Drehriegeln, für RB 45 150
Hersteller	OBO
Dimension	B150mm
Werkstoff	Stahl
Werkstoff Kürzel	St
Oberfläche	bandverzinkt
Oberfläche nach DIN	DIN EN 10346
Oberfläche Kürzel	FS
Kleinste VK-Einheit (VG)	1 Stück
Gewicht	27,80 kg/100 St.

Technische Daten



Breite	150,00 mm
Seitenhöhe	35,00 mm
Maß B	150,00 mm
Maß H	15,00 mm
Abbiegung (Winkel)	45°
Anzahl Drehriegel	3,00 St.
Befestigungsart	Drehriegel
Blechstärke	1,00 mm
Geeignet für Kabelrinne	<input checked="" type="checkbox"/>
Geeignet für Gitterrinne	<input type="checkbox"/>
Geeignet für Kabelleiter	<input type="checkbox"/>
Geeignet für Funktionserhalt	<input type="checkbox"/>
Richtungsänderung	horizontal
Rostfreier Stahl, gebeizt	<input type="checkbox"/>
Scharnierend	<input type="checkbox"/>