

# Technisches Datenblatt

## Deckel für 90°-Bogen Magic

Art.-Nr. 7138596



Deckel für 90° Bogen mit vormontierten Drehriegeln.

Der Deckel kann bei Formteilen in allen Seitenhöhen eingesetzt werden.



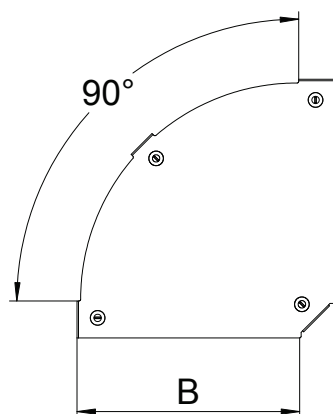
**VA** Edelstahl, rostfrei 1.4571

**2B** blank, nachbehandelt

### Stammdaten

Art.-Nr.	7138596
Typ	DFBM 90 300 A4
Bezeichnung 1	Deckel Bogen 90°
Bezeichnung 2	für Bogen RBM 90 300
Hersteller	OBO
Dimension	B=300mm
Werkstoff	Edelstahl, rostfrei Werkstoff 1.4571
Werkstoff Kürzel	A4
Oberfläche	blank, nachbehandelt
Oberfläche Kürzel	2B
Kleinste VK-Einheit (VG)	1 Stück
Gewicht	83,00 kg/100 St.

### Technische Daten



Breite	300,00 mm
Maß B	300,00 mm
Abbiegung (Winkel)	90°
Befestigungsart	Drehriegel
Blechstärke	1,25 mm
Geeignet für Kabelrinne	<input checked="" type="checkbox"/>
Geeignet für Gitterrinne	<input type="checkbox"/>
Geeignet für Kabelleiter	<input checked="" type="checkbox"/>
Geeignet für Funktionserhalt	<input type="checkbox"/>
Richtungsänderung	horizontal
Rostfreier Stahl, gebeizt	<input type="checkbox"/>
Scharnierend	<input type="checkbox"/>