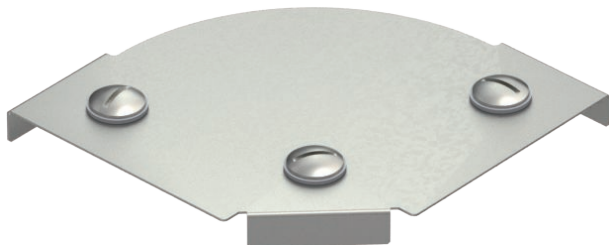


Technisches Datenblatt

Deckel für 90°-Bogen Magic

Art.-Nr. 7138570



Deckel für 90° Bogen mit vormontierten Drehriegeln.

Der Deckel kann bei Formteilen in allen Seitenhöhen eingesetzt werden.



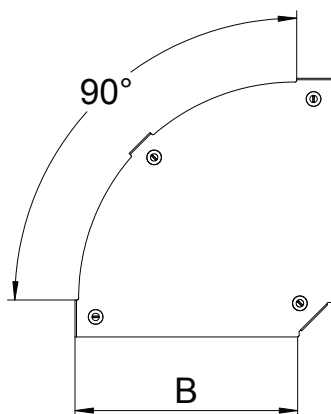
VA Edelstahl, rostfrei 1.4301

2B blank, nachbehandelt

Stammdaten

| | |
|--------------------------|--------------------------------------|
| Art.-Nr. | 7138570 |
| Typ | DFBM 90 100 A2 |
| Bezeichnung 1 | Deckel Bogen 90° |
| Bezeichnung 2 | für Bogen RBM 90 100 |
| Hersteller | OBO |
| Dimension | B=100mm |
| Werkstoff | Edelstahl, rostfrei Werkstoff 1.4301 |
| Werkstoff Kürzel | A2 |
| Oberfläche | blank, nachbehandelt |
| Oberfläche Kürzel | 2B |
| Kleinste VK-Einheit (VG) | 1 Stück |
| Gewicht | 18,50 kg/100 St. |

Technische Daten



| | |
|------------------------------|-------------------------------------|
| Breite | 100,00 mm |
| Maß B | 100,00 mm |
| Abbiegung (Winkel) | 90° |
| Befestigungsart | Drehriegel |
| Blechstärke | 1,25 mm |
| Geeignet für Kabelrinne | <input checked="" type="checkbox"/> |
| Geeignet für Gitterrinne | <input type="checkbox"/> |
| Geeignet für Kabelleiter | <input checked="" type="checkbox"/> |
| Geeignet für Funktionserhalt | <input type="checkbox"/> |
| Richtungsänderung | horizontal |
| Rostfreier Stahl, gebeizt | <input type="checkbox"/> |
| Scharnierend | <input type="checkbox"/> |