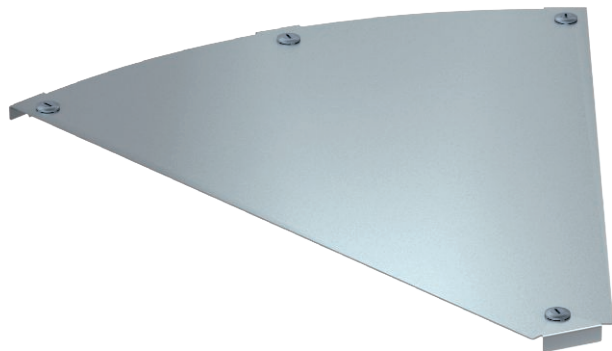


# Technisches Datenblatt

## Deckel für 45°-Bogen Magic

Art.-Nr. 7138372



Deckel für 45°-Bogen mit vormontierten Drehriegeln.

Der Deckel kann bei Formteilen in allen Seitenhöhen eingesetzt werden.

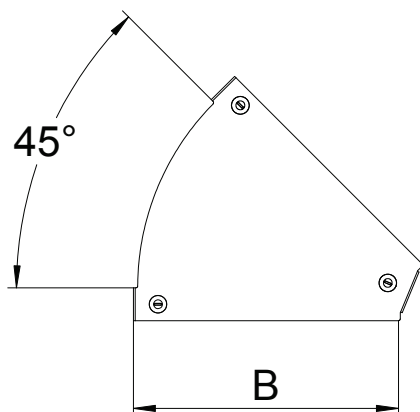


<b>St</b>	Stahl
<b>FS</b>	bandverzinkt

### Stammdaten

Art.-Nr.	7138372
Typ	DFBM 45 600 FS
Bezeichnung 1	Deckel Bogen 45°
Bezeichnung 2	für Bogen RBM 45 600
Hersteller	OBO
Dimension	B=600mm
Werkstoff	Stahl
Werkstoff Kürzel	St
Oberfläche	bandverzinkt
Oberfläche nach DIN	DIN EN 10346
Oberfläche Kürzel	FS
Kleinste VK-Einheit (VG)	1 Stück
Gewicht	191,50 kg/100 St.

### Technische Daten



Breite	600,00 mm
Maß B	600,00 mm
Abbiegung (Winkel)	45°
Befestigungsart	Drehriegel
Blechstärke	1,25 mm
Geeignet für Kabelrinne	<input checked="" type="checkbox"/>
Geeignet für Gitterrinne	<input type="checkbox"/>
Geeignet für Kabelleiter	<input type="checkbox"/>
Geeignet für Funktionserhalt	<input type="checkbox"/>
Richtungsänderung	horizontal
Rostfreier Stahl, gebeizt	<input type="checkbox"/>
Scharnierend	<input type="checkbox"/>