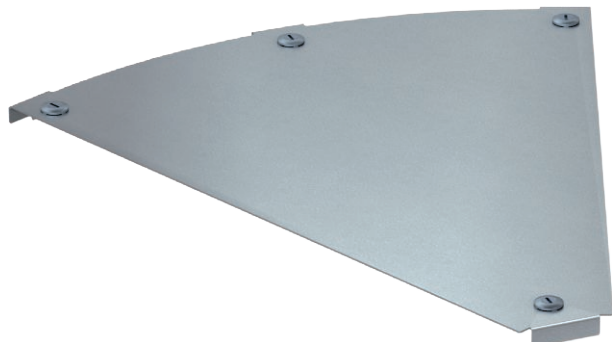


Technisches Datenblatt

Deckel für 45°-Bogen Magic

Art.-Nr. 7138410



Deckel für 45° Bogen mit vormontierten Drehriegeln.

Der Deckel kann bei Formteilen in allen Seitenhöhen eingesetzt werden.



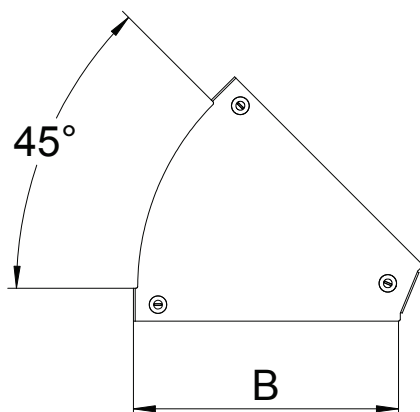
St Stahl

DD bandverzinkt Zink/Aluminium, Double Dip

Stammdaten

Art.-Nr.	7138410
Typ	DFBM 45 500 DD
Bezeichnung 1	Deckel Bogen 45°
Bezeichnung 2	für Bogen RBM 45 500
Hersteller	OBO
Dimension	B=500mm
Werkstoff	Stahl
Werkstoff Kürzel	St
Oberfläche	bandverzinkt Zink/Aluminium, Double Dip
Oberfläche nach DIN	DIN EN 10346
Oberfläche Kürzel	DD
Kleinste VK-Einheit (VG)	1 Stück
Gewicht	142,30 kg/100 St.

Technische Daten



Breite	500,00 mm
Maß B	500,00 mm
Abbiegung (Winkel)	45°
Befestigungsart	Drehriegel
Blechstärke	1,25 mm
Geeignet für Kabelrinne	<input checked="" type="checkbox"/>
Geeignet für Gitterrinne	<input type="checkbox"/>
Geeignet für Kabelleiter	<input type="checkbox"/>
Geeignet für Funktionserhalt	<input type="checkbox"/>
Richtungsänderung	horizontal
Rostfreier Stahl, gebeizt	<input type="checkbox"/>
Scharnierend	<input type="checkbox"/>