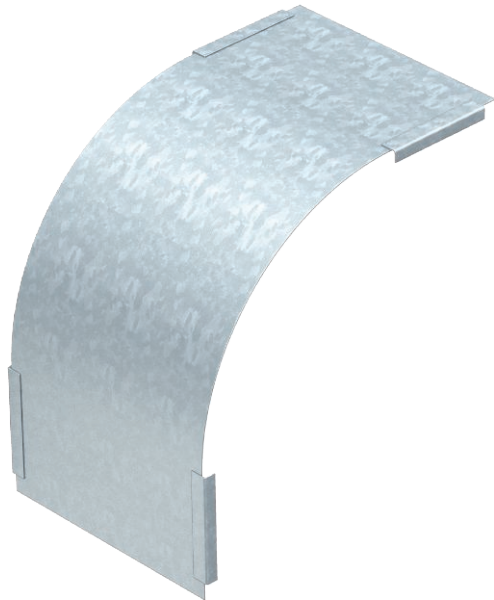


# Technisches Datenblatt

## Deckel für 90°-Vertikalbogen 85, fallend

Art.-Nr. 7131684



Deckel für fallende Vertikalbögen der Seitenhöhe 85.

Die Befestigung wird durch die Überlappung der Kabelrinnendeckel gewährleistet. Zusätzlich kann der Deckel mit Deckelklammern befestigt werden.



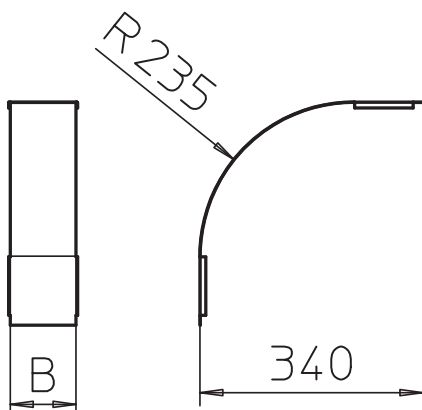
**St** Stahl

**DD** bandverzinkt Zink/Aluminium, Double Dip

### Stammdaten

Art.-Nr.	7131684
Typ	DBV 85 400 F DD
Bezeichnung 1	Deckel für Vertikalbogen 90°
Bezeichnung 2	fallend
Hersteller	OBO
Dimension	B400mm
Werkstoff	Stahl
Werkstoff Kürzel	St
Oberfläche	bandverzinkt Zink/Aluminium, Double Dip
Oberfläche nach DIN	DIN EN 10346
Oberfläche Kürzel	DD
Kleinste VK-Einheit (VG)	1 Stück
Gewicht	172,00 kg/100 St.

### Technische Daten



Breite	400,00 mm
Seitenhöhe	85,00 mm
Maß B	400,00 mm
Abbiegung (Winkel)	90°
Befestigungsart	Drehriegel
Blechstärke	0,75 mm
Geeignet für Kabelrinne	<input checked="" type="checkbox"/>
Geeignet für Gitterrinne	<input type="checkbox"/>
Geeignet für Kabelleiter	<input type="checkbox"/>
Geeignet für Funktionserhalt	<input type="checkbox"/>
Richtungsänderung	vertikal fallend
Rostfreier Stahl, gebeizt	<input type="checkbox"/>
Scharnierend	<input type="checkbox"/>