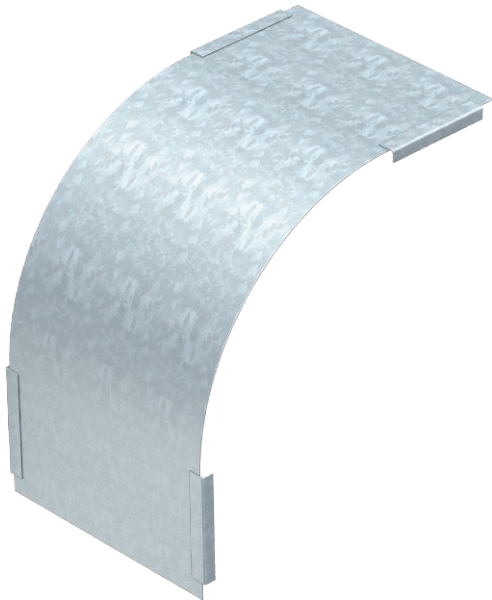


# Technisches Datenblatt

## Deckel für 90°-Vertikalbogen 110, fallend

Art.-Nr. 7131052



Deckel für fallende Vertikalbögen der Seitenhöhe 110.

Die Befestigung wird durch die Überlappung der Kabelrinnendeckel gewährleistet. Zusätzlich kann der Deckel mit Deckelklammern befestigt werden.

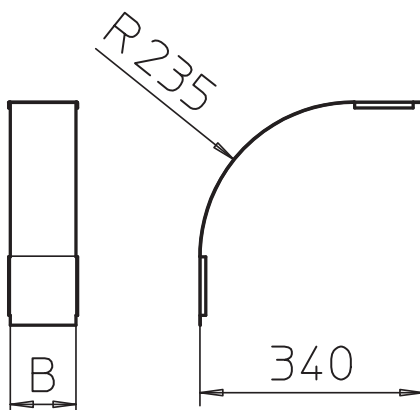


<b>St</b>	Stahl
<b>FS</b>	bandverzinkt

### Stammdaten

Art.-Nr.	7131052
Typ	DBV 110 600 F FS
Bezeichnung 1	Deckel für Vertikalbogen 90°
Bezeichnung 2	fallend
Hersteller	OBO
Dimension	B600mm
Werkstoff	Stahl
Werkstoff Kürzel	St
Oberfläche	bandverzinkt
Oberfläche nach DIN	DIN EN 10346
Oberfläche Kürzel	FS
Kleinste VK-Einheit (VG)	1 Stück
Gewicht	165,00 kg/100 St.

### Technische Daten



Breite	600,00 mm
Seitenhöhe	110,00 mm
Maß B	600,00 mm
Abbiegung (Winkel)	90°
Befestigungsart	Drehriegel
Blechstärke	0,75 mm
Geeignet für Kabelrinne	<input checked="" type="checkbox"/>
Geeignet für Gitterrinne	<input type="checkbox"/>
Geeignet für Kabelleiter	<input type="checkbox"/>
Geeignet für Funktionserhalt	<input type="checkbox"/>
Richtungsänderung	vertikal fallend
Rostfreier Stahl, gebeizt	<input type="checkbox"/>
Scharnierend	<input type="checkbox"/>