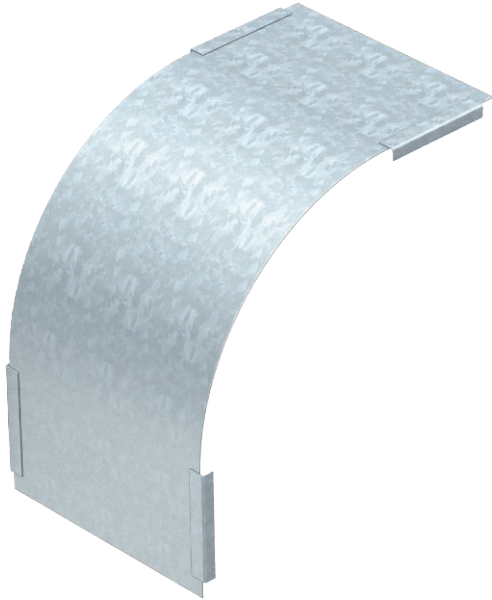


Technisches Datenblatt

Deckel für 90°-Vertikalbogen 110, fallend

Art.-Nr. 7131042



Deckel für fallende Vertikalbögen der Seitenhöhe 110.

Die Befestigung wird durch die Überlappung der Kabelrinnendeckel gewährleistet. Zusätzlich kann der Deckel mit Deckelklammern befestigt werden.

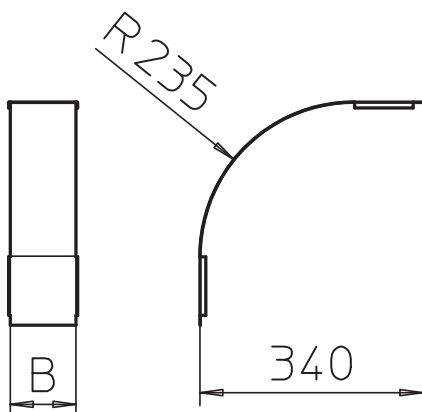


| | |
|-----------|--------------|
| St | Stahl |
| FS | bandverzinkt |

Stammdaten

| | |
|--------------------------|------------------------------|
| Art.-Nr. | 7131042 |
| Typ | DBV 110 400 F FS |
| Bezeichnung 1 | Deckel für Vertikalbogen 90° |
| Bezeichnung 2 | fallend |
| Hersteller | OBO |
| Dimension | B400mm |
| Werkstoff | Stahl |
| Werkstoff Kürzel | St |
| Oberfläche | bandverzinkt |
| Oberfläche nach DIN | DIN EN 10346 |
| Oberfläche Kürzel | FS |
| Kleinste VK-Einheit (VG) | 1 Stück |
| Gewicht | 110,60 kg/100 St. |

Technische Daten



| | |
|------------------------------|-------------------------------------|
| Breite | 400,00 mm |
| Seitenhöhe | 110,00 mm |
| Maß B | 400,00 mm |
| Abbiegung (Winkel) | 90° |
| Befestigungsart | Drehriegel |
| Blechstärke | 0,75 mm |
| Geeignet für Kabelrinne | <input checked="" type="checkbox"/> |
| Geeignet für Gitterrinne | <input type="checkbox"/> |
| Geeignet für Kabelleiter | <input type="checkbox"/> |
| Geeignet für Funktionserhalt | <input type="checkbox"/> |
| Richtungsänderung | vertikal fallend |
| Rostfreier Stahl, gebeizt | <input type="checkbox"/> |
| Scharnierend | <input type="checkbox"/> |