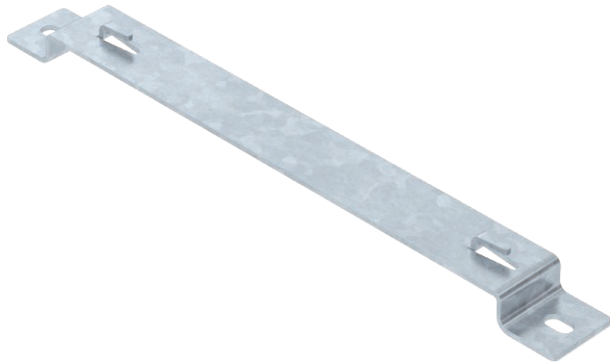


Technisches Datenblatt

Distanzbügel

Art.-Nr. 6015672



Distanzbügel zum Aufständern von Gitterrinnen auf dem Boden oder an der Wand. Auf dem Distanzbügel können die Gitterrinentypen GRM mit den Seitenhöhen 35, 55 und 105 mm montiert werden.

Schraubenlose Befestigung der Gitterrinne auf dem Distanzbügel.

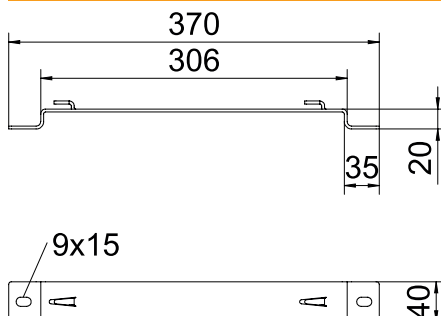


St	Stahl
FT	tauchfeuerverzinkt

Stammdaten

Art.-Nr.	6015672
Typ	DBLG 20 300 FT
Bezeichnung 1	Distanzbügel
Bezeichnung 2	für Gitterrinne
Dimension	B300mm
Werkstoff	Stahl
Werkstoff Kürzel	St
Oberfläche	tauchfeuerverzinkt
Oberfläche nach DIN	DIN EN ISO 1461
Oberfläche Kürzel	FT
Kleinste VK-Einheit (VG)	20 Stück
Gewicht	38,80 kg/100 St.

Technische Daten



Höhe	20,00 mm
Maß B	306,00 mm
Maß L	370,00 mm
Ausführung	Wand-/Deckenbügel Trapezprofil
Rinnenbefestigung	Haltenase
Geeignet für Kabelrinne	<input type="checkbox"/>
Geeignet für Kabelleiter	<input type="checkbox"/>
Geeignet für Gitterrinne	<input checked="" type="checkbox"/>