

Technisches Datenblatt

Bohrschraube

Art.-Nr. 6049250



Bohrschraube zur Befestigung von Bauteilen an den Aufständerungen des begehbaren Kabelrinnensystems. Entspricht DIN 7504.

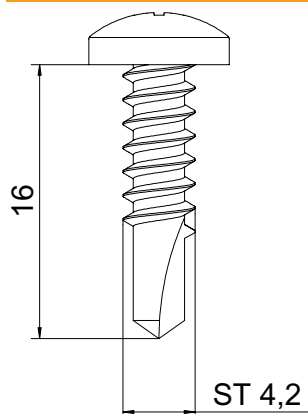


- St** Stahl
- G** galvanisch verzinkt

Stammdaten

Art.-Nr.	6049250
Typ	BS BKS KP
Bezeichnung 1	Bohrschraube
Bezeichnung 2	für BKS
Dimension	M4,2x16
Werkstoff	Stahl
Werkstoff Kürzel	St
Oberfläche	galvanisch verzinkt
Oberfläche nach DIN	EN ISO 19598 / EN ISO 4042
Oberfläche Kürzel	G
Kleinste VK-Einheit (VG)	100 Stück
Gewicht	0,18 kg/100 St.

Technische Daten



Länge	16,00 mm
Maß d	4,20 mm
Maß l	16,00 mm
Abmessung	4,2x16 mm
Gewindedurchmesser ST	4,2