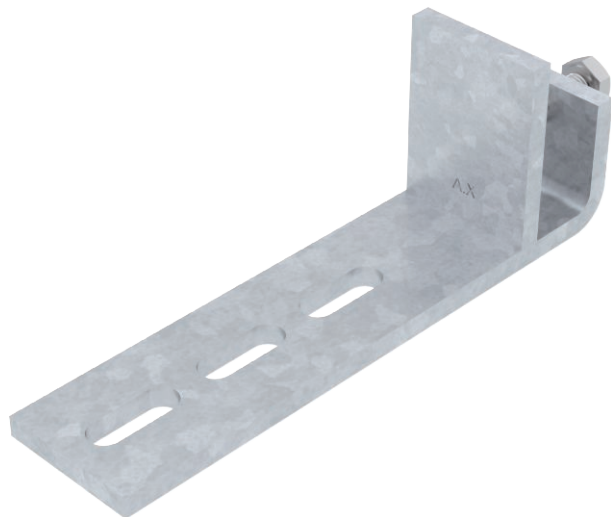


Technisches Datenblatt

Befestigungsklemmstück, senkrecht BFK 166

Art.-Nr. 6003888



Befestigungsklemme zum Anklammern an Stahlträger.

Der Verlauf des am Befestigungsklemmstück angebrachten Kabeltrag-Systems ist senkrecht.



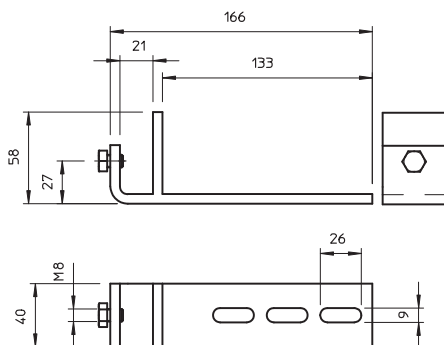
St Stahl

FT tauchfeuerverzinkt

Stammdaten

Art.-Nr.	6003888
Typ	BFK 166 58 20 FT
Bezeichnung 1	Befestigungsklemmstück
Bezeichnung 2	für maximale Trägerstärke 20mm
Werkstoff	Stahl
Werkstoff Kürzel	St
Oberfläche	tauchfeuerverzinkt
Oberfläche nach DIN	DIN EN ISO 1461
Oberfläche Kürzel	FT
Kleinste VK-Einheit (VG)	10 Stück
Gewicht	45,00 kg/100 St.

Technische Daten



Breite	166,00 mm
Höhe	20,00 mm
Maß B	166,00 mm
Maß B1	133,00 mm
Maß b	133,00 mm
Ausführung	sonstige
Geeignet für	C-Profil