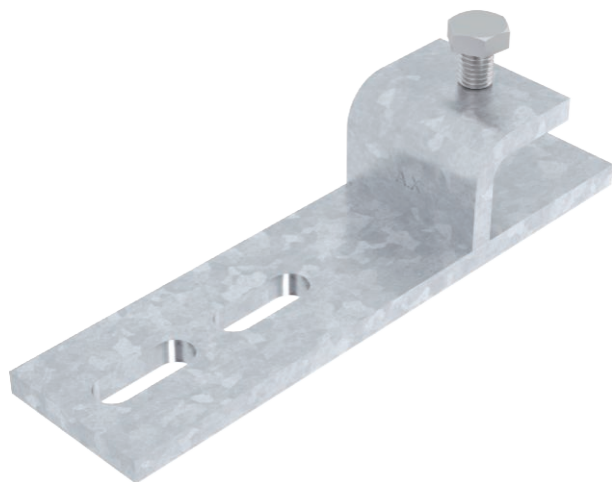


# Technisches Datenblatt

## Befestigungsklemmstück, waagrecht BFK 153

Art.-Nr. 6003884



Befestigungsklemme zum Anklammern an Stahlträger.

Der Verlauf des am Befestigungsklemmstück angebrachten Kabeltrag-Systems ist waagrecht.

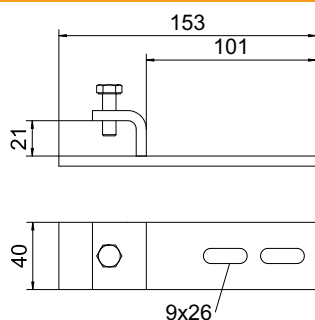


<b>St</b>	Stahl
<b>FT</b>	tauchfeuerverzinkt

### Stammdaten

Art.-Nr.	6003884
Typ	BFK 153 33 FT
Bezeichnung 1	Befestigungsklemmstück
Bezeichnung 2	für maximale Trägerstärke 20mm
Werkstoff	Stahl
Werkstoff Kürzel	St
Oberfläche	tauchfeuerverzinkt
Oberfläche nach DIN	DIN EN ISO 1461
Oberfläche Kürzel	FT
Kleinste VK-Einheit (VG)	10 Stück
Gewicht	37,00 kg/100 St.

### Technische Daten



Breite	153,00 mm
Höhe	20,00 mm
Maß B	153,00 mm
Maß B1	101,00 mm
Maß b	101,00 mm
Ausführung	sonstige
Geeignet für	C-Profil