

Technisches Datenblatt

Wand- und Stielausleger AWG 15

Art.-Nr. 6420614



Leichter Wand- und Stielausleger mit angeschweißter Kopfplatte für die schraubenlose Gitterrinnenbefestigung.

Befestigung des Auslegers am U-Stiel ab der Breite 400 mm mit Sechskantschraube durch beide Holme des Stiels. Bitte dazu die passenden Distanzstücke einsetzen.

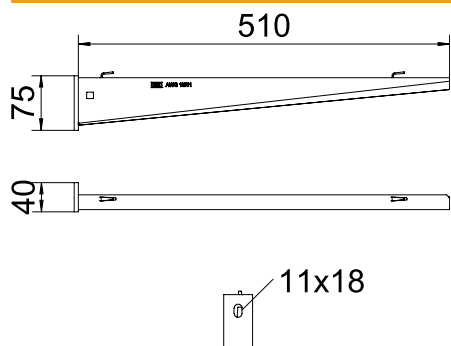


St	Stahl
FT	tauchfeuerverzinkt

Stammdaten

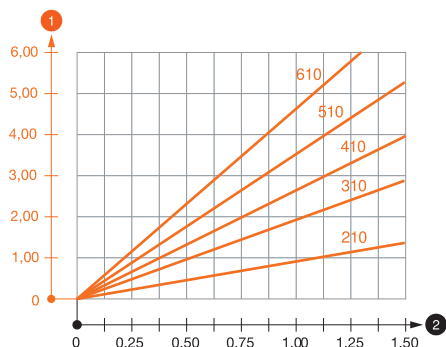
Art.-Nr.	6420614
Typ	AW G 15 51 FT
Bezeichnung 1	Wand- und Stielausleger
Bezeichnung 2	für Gitterrinne
Dimension	B510mm
Werkstoff	Stahl
Werkstoff Kürzel	St
Oberfläche	tauchfeuerverzinkt
Oberfläche nach DIN	DIN EN ISO 1461
Oberfläche Kürzel	FT
Kleinste VK-Einheit (VG)	1 Stück
Gewicht	69,00 kg/100 St.

Technische Daten



Breite	510,00 mm
Seitenhöhe	75,00 mm
Maß A	40,00 mm
Maß B	510,00 mm
Maß H	75,00 mm
Maß L	510,00 mm
Lochdurchmesser	11,00 mm
Abmessung Wert	510 x 75
Ausführung	Wand- und Stielausleger
Ausführung	Wand- und Stielausleger
F in kN	1,50 kN
für Breite	500,00 - 500,00 mm
Geeignet für Funktionserhalt	<input type="checkbox"/>
Rostfreier Stahl, gebeizt	<input type="checkbox"/>
Winkelbereich	90,00 - 90,00 °

Belastungsdiagramme



Belastungsdiagramm Ausleger Typ AW G 15

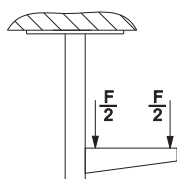
- 1 Durchbiegung der Auslegerspitze bei zulässiger Auslegerbelastung
- 2 Zulässige Auslegerbelastung in kN ohne Mannlast
- Belastungskurve mit Auslegerlängen in mm

Belastungskennwerte Dübel für Wand- und Stielausleger AWG 15

Auslegerbelastung		Maximale Belastung F ges. in kN							
	Dübel	Auslegerlänge in mm							
	zul.								
	F kN	100	150	200	300	400	500	600	
2,4	0,73	0,65	0,61	0,49	0,44	0,41	0,38		
4,3	1,31	1,16	1,08	0,88	0,78	0,73	0,66		

Max. Belastung F ges. = Kabelgewicht + Kabelrinne + Ausleger. Die Tragfähigkeitsangaben erhöhen sich um ein Vielfaches beim Einsatz im ungerissenen Beton. Die angegebenen Werte basieren auf Beton der Festigkeitsklasse C20/25. Die Einbaubedingungen der DIBt-Zulassung (Dübel) sind zu beachten!

Belastungswerte für AWG 15 am Hängestiel



Belastungswerte für AWG 15 am Hängestiel

Belastungskennwerte Dübel für Wand- und Stielausleger AWG 15

T1	Auslegerbelastung							
T2	Dübel	Maximale Belastung F ges. in kN						
T3	zul.	Auslegerlänge in mm						
T4	F kN	100	150	200	300	400	500	600
	2,4	0,73	0,65	0,61	0,49	0,44	0,41	0,38
	4,3	1,31	1,16	1,08	0,88	0,78	0,73	0,66