

# Technisches Datenblatt

## Wandausleger AW 80

Art.-Nr. 6417817



Schwerer Wandausleger mit angeschweißter Kopfplatte.

Bei der Befestigung von Kabelrinnen- und Leitern mit Flachrundschrauben der Größe M6 bitte Großflächenscheibe separat bestellen (Lochung im Ausleger 9 x ...).



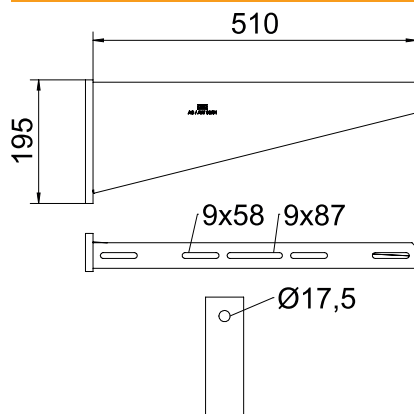
**St** Stahl

**FT** tauchfeuerverzinkt

### Stammdaten

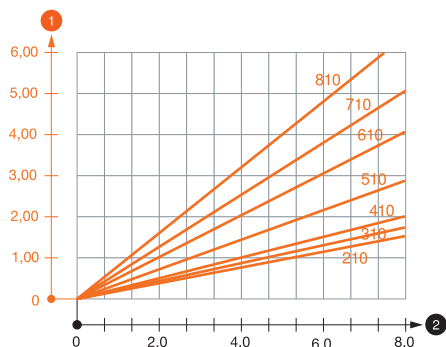
Art.-Nr.	6417817
Typ	AW 80 51 FT
Bezeichnung 1	Wandausleger
Bezeichnung 2	mit angeschweißter Kopfplatte
Dimension	B510mm
Werkstoff	Stahl
Werkstoff Kürzel	St
Oberfläche	tauchfeuerverzinkt
Oberfläche nach DIN	DIN EN ISO 1461
Oberfläche Kürzel	FT
Kleinste VK-Einheit (VG)	1 Stück
Gewicht	355,00 kg/100 St.

### Technische Daten



Breite	510,00 mm
Seitenhöhe	195,00 mm
Maß A	60,00 mm
Maß B	510,00 mm
Maß H	195,00 mm
Maß L	510,00 mm
Lochdurchmesser	17,50 mm
Abmessung Wert	510 x 195
Ausführung	Wand- und Stielausleger
Ausführung	Wand- und Stielausleger
F in kN	8,00 kN
Geeignet für Funktionserhalt	<input type="checkbox"/>
Rostfreier Stahl, gebeizt	<input type="checkbox"/>
Winkelbereich	90,00 - 90,00 °

### Belastungsdiagramme



### Belastungsdiagramm Ausleger Typ AW 80

- 1 Durchbiegung der Auslegerspitze bei zulässiger Auslegerbelastung
- 2 Zulässige Auslegerbelastung in kN ohne Mannlast
- Belastungskurve mit Auslegerlängen in mm

### Belastungskennwerte Dübel für Wandausleger AW 80

Wandbefestigung		Maximale Belastung [kN]						
		Auslegerbreite [mm]						
		210	310	410	510	610	710*	810*
Dübel Typ								
BZ 12-15-35/110		4,75	4,60	4,50	4,50	4,25	3,80	3,50
SZ-B 18/0x142		7,40	7,60	7,00	7,00	6,60	5,50	5,40
		* Werte mit Rinnenbreite 600						

Max. Belastung F ges. = Kabelgewicht + Kabelrinne + Ausleger. Die Tragfähigkeitsangaben erhöhen sich um ein Vielfaches beim Einsatz im ungerissenen Beton. Die angegebenen Werte basieren auf Beton der Festigkeitsklasse C20/25. Die Einbaubedingungen der DIBt-Zulassung (Dübel) sind zu beachten!

### Belastungskennwerte Dübel für Wandausleger AW 80

T1	Wandbefestigung							
T2		Maximale Belastung [kN]						
T3		Auslegerbreite [mm]						
T4	Dübel Typ	210	310	410	510	610	710*	810*
	BZ 12-15-35/110	4,75	4,6	4,5	4,5	4,25	3,8	3,5
	SZ-B 18/0x142	7,4	7,6	7	7	6,6	5,5	5,4
Tsub		* Werte mit Rinnenbreite 600						