

Technisches Datenblatt

Wand- und Stielausleger AW 55

Art.-Nr. 6418651



Schwerer Wand- und Stielausleger mit angeschweißter Kopfplatte.

Befestigung des Auslegers am U-Stiel ab der Breite 400 mm mit Sechskantschraube durch beide Holme des Stiels. Bitte dazu die passenden Distanzstücke einsetzen!

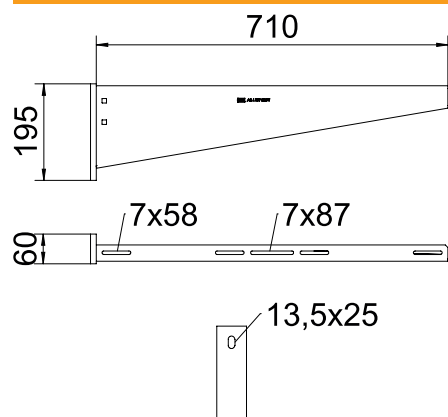


St	Stahl
FT	tauchfeuerverzinkt

Stammdaten

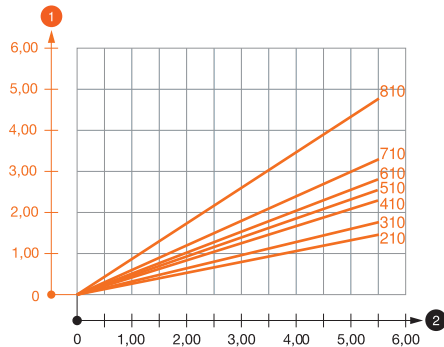
Art.-Nr.	6418651
Typ	AW 55 71 FT
Bezeichnung 1	Wand- und Stielausleger
Bezeichnung 2	mit angeschweißter Kopfplatte
Dimension	B710mm
Werkstoff	Stahl
Werkstoff Kürzel	St
Oberfläche	tauchfeuerverzinkt
Oberfläche nach DIN	DIN EN ISO 1461
Oberfläche Kürzel	FT
Kleinste VK-Einheit (VG)	1 Stück
Gewicht	418,00 kg/100 St.

Technische Daten



Breite	710,00 mm
Seitenhöhe	195,00 mm
Maß A	60,00 mm
Maß B	710,00 mm
Maß H	195,00 mm
Maß L	710,00 mm
Lochdurchmesser	13,50 mm
Abmessung Wert	710 x 195
Ausführung	Wand- und Stielausleger
Ausführung	Wand- und Stielausleger
F in kN	5,50 kN
Geeignet für Funktionserhalt	<input type="checkbox"/>
Rostfreier Stahl, gebeizt	<input type="checkbox"/>
Winkelbereich	90,00 - 90,00 °

Belastungsdiagramme



Belastungsdiagramm Ausleger Typ AW 55

- 1 Durchbiegung der Auslegerspitze bei zulässiger Auslegerbelastung
- 2 Zulässige Auslegerbelastung in kN ohne Mannlast
- Belastungskurve mit Auslegerlängen in mm

Belastungskennwerte Dübel für Wand- und Stielausleger AW 55

Wandbefestigung

	Maximale Belastung [kN]										
	Auslegerbreite [mm]										
Dübel Typ	210	310	410	510	560	610	710	810	910	1010	
BZ3 12x110/0-35	3,92	3,83	3,79	3,46	3,30	3,30	3,15	2,53	2,38	2,23	

Die angegebenen Werte basieren auf ungerissenen Beton der Festigkeitsklasse C20/25. Die Einbaubedingungen der ETA-Zulassung (Dübel) sind zu beachten!

Belastungskennwerte Dübel für Wand- und Stielausleger AW 55

T1	Wandbefestigung											
T2		Maximale Belastung [kN]										
T3		Auslegerbreite [mm]										
T4	Dübel Typ	210	310	410	510	560	610	710	810	910	1010	
	BZ3 12x110/0-35	3,92	3,83	3,79	3,46	3,30	3,30	3,15	2,53	2,38	2,23	