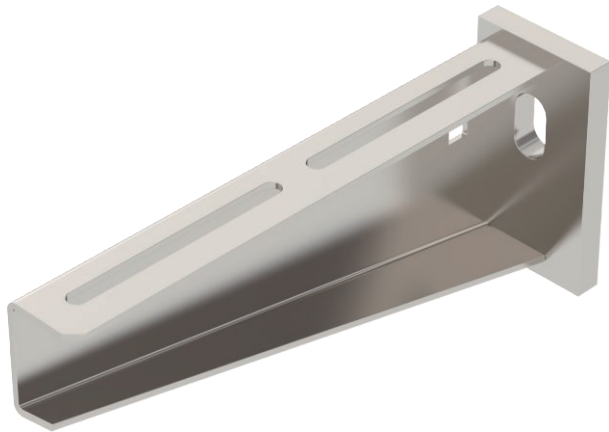


Technisches Datenblatt

Wand- und Stielausleger AW 55

Art.-Nr. 6418557



Schwerer Wand- und Stielausleger mit angeschweißter Kopfplatte.

Befestigung des Auslegers am U-Stiel ab der Breite 400 mm mit Sechskantschraube durch beide Holme des Stiels. Bitte dazu die passenden Distanzstücke einsetzen!



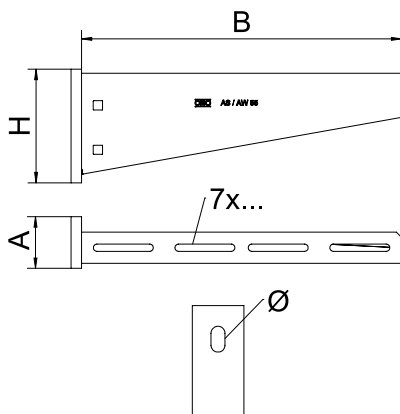
VA Edelstahl, rostfrei 1.4571

2B blank, nachbehandelt

Stammdaten

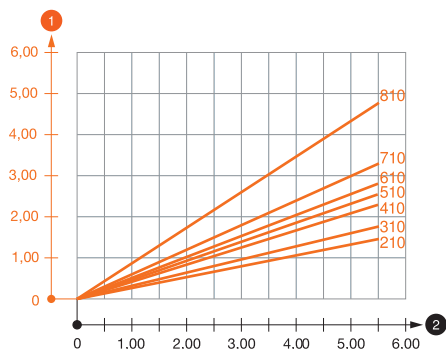
Art.-Nr.	6418557
Typ	AW 55 21 A4
Bezeichnung 1	Wand- und Stielausleger
Bezeichnung 2	mit angeschweißter Kopfplatte
Dimension	B210mm
Werkstoff	Edelstahl, rostfrei Werkstoff 1.4571
Werkstoff Kürzel	A4
Oberfläche	blank, nachbehandelt
Oberfläche Kürzel	2B
Kleinste VK-Einheit (VG)	1 Stück
Gewicht	77,00 kg/100 St.

Technische Daten



Länge	210,00 mm
Breite	210,00 mm
Maß A	50,00 mm
Maß B	210,00 mm
Maß H	90,00 mm
Lochdurchmesser	13,50 mm
Ausführung	Wand- und Stielausleger
Ausführung	Wand- und Stielausleger
F in kN	5,50 kN
Geeignet für Funktionserhalt	<input type="checkbox"/>
Rostfreier Stahl, gebeizt	<input checked="" type="checkbox"/>
Winkelbereich	90,00 - 90,00 °

Belastungsdiagramme



Belastungsdiagramm Ausleger Typ AW 55

- 1 Durchbiegung der Auslegerspitze bei zulässiger Auslegerbelastung
- 2 Zulässige Auslegerbelastung in kN ohne Mannlast
- Belastungskurve mit Auslegerlängen in mm

Belastungskennwerte Dübel für Wand- und Stielausleger AW 55

Auslegerbelastung							
	Dübel	Maximale Belastung F ges. in kN					
	zul.	Auslegerlänge in mm					
	F kN	200	300	400	500	600	700
	3,57	1,47	1,46	1,44	1,38	1,38	1,28
4,76	1,97	1,94	1,93	1,84	1,84	1,71	

Max. Belastung F ges. = Kabelgewicht + Kabelrinne + Ausleger. Die Tragfähigkeitsangaben erhöhen sich um ein Vielfaches beim Einsatz im ungerissenen Beton. Die angegebenen Werte basieren auf Beton der Festigkeitsklasse C20/25. Die Einbaubedingungen der DIBt-Zulassung (Dübel) sind zu beachten!

Belastungskennwerte Dübel für Wand- und Stielausleger AW 55

T1	Auslegerbelastung						
T2	Dübel	Maximale Belastung F ges. in kN					
T3	zul.	Auslegerlänge in mm					
T4	F kN	200	300	400	500	600	700
	3,57	1,47	1,46	1,44	1,38	1,38	1,28
	4,76	1,97	1,94	1,93	1,84	1,84	1,71