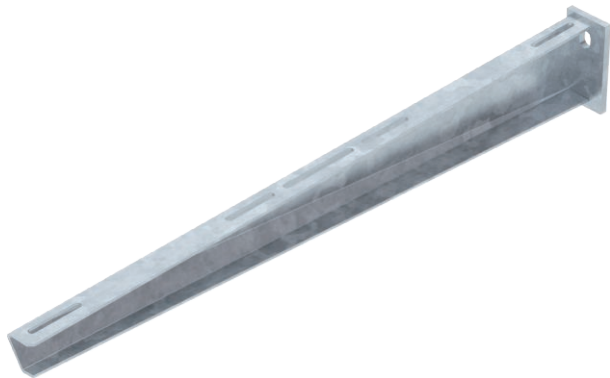


Technisches Datenblatt

Wand- und Stielausleger AW 30

Art.-Nr. 6419836



Mittelschwerer Wand- und Stielausleger mit angeschweißter Kopfplatte.

Befestigung des Auslegers am U-Stiel ab der Breite 400 mm mit Sechskantschraube durch beide Holme des Stiels. Bitte dazu die passenden Distanzstücke einsetzen!

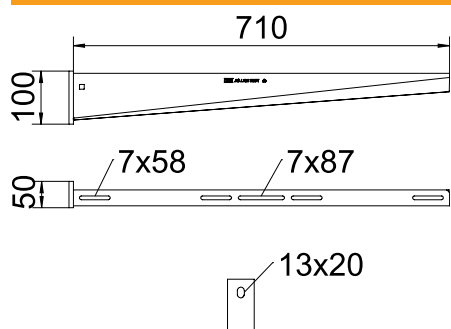


St	Stahl
FT	tauchfeuerverzinkt

Stammdaten

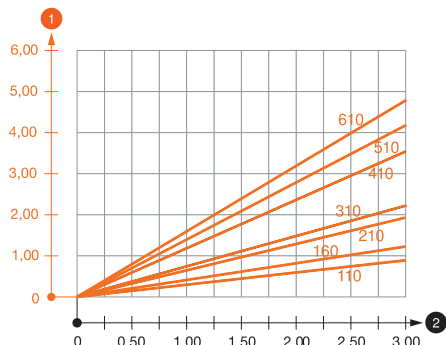
Art.-Nr.	6419836
Typ	AW 30 71 FT
Bezeichnung 1	Wand- und Stielausleger
Bezeichnung 2	mit angeschweißter Kopfplatte
Dimension	B710mm
Werkstoff	Stahl
Werkstoff Kürzel	St
Oberfläche	tauchfeuerverzinkt
Oberfläche nach DIN	DIN EN ISO 1461
Oberfläche Kürzel	FT
Kleinste VK-Einheit (VG)	1 Stück
Gewicht	207,00 kg/100 St.

Technische Daten



Breite	710,00 mm
Maß A	50,00 mm
Maß B	710,00 mm
Maß H	100,00 mm
Maß L	710,00 mm
Lochdurchmesser	13,00 mm
Abmessung Wert	710 x 100
Ausführung	Wand- und Stielausleger
Ausführung	Wand- und Stielausleger
F in kN	3,00 kN
Geeignet für Funktionserhalt	<input type="checkbox"/>
Rostfreier Stahl, gebeizt	<input type="checkbox"/>
Winkelbereich	90,00 - 90,00 °

Belastungsdiagramme



Belastungsdiagramm Ausleger Typ AW 30

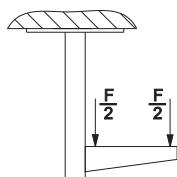
- 1 Durchbiegung der Auslegerspitze bei zulässiger Auslegerbelastung
- 2 Zulässige Auslegerbelastung in kN ohne Mannlast
- Belastungskurve mit Auslegerlängen in mm

Belastungskennwerte Dübel für Wand- und Stielausleger AW 30

Wandbefestigung		Maximale Belastung [kN]						
		Auslegerbreite [mm]						
		110	160	210	310	410	510	560
Dübel Typ								
BZ-U 10-10-30/90		2,50	2,10	1,65	1,40	1,10	1,00	1,00
BZ 12-15-35/110		3,00	2,65	2,90	2,50	1,90	1,80	1,75
		* Werte mit Rinnenbreite 600						

Max. Belastung F ges. = Kabelgewicht + Kabelrinne + Ausleger. Die Tragfähigkeitsangaben erhöhen sich um ein Vielfaches beim Einsatz im ungerissenen Beton. Die angegebenen Werte basieren auf Beton der Festigkeitsklasse C20/25. Die Einbaubedingungen der DIBt-Zulassung (Dübel) sind zu beachten!

Belastungswerte für AW 30 am Hängestiel



Belastungswerte für AW 30 am Hängestiel

Belastungskennwerte Dübel für Wand- und Stielausleger AW 30

T1	Wandbefestigung							
T2		Maximale Belastung [kN]						
T3		Auslegerbreite [mm]						
T4	Dübel Typ	110	160	210	310	410	510	560
	BZ-U 10-10-30/90	2,5	2,1	1,65	1,4	1,1	1	1
	BZ 12-15-35/110	3,00	2,65	2,9	2,5	1,9	1,8	1,75
Tsub		* Werte mit Rinnenbreite 600						