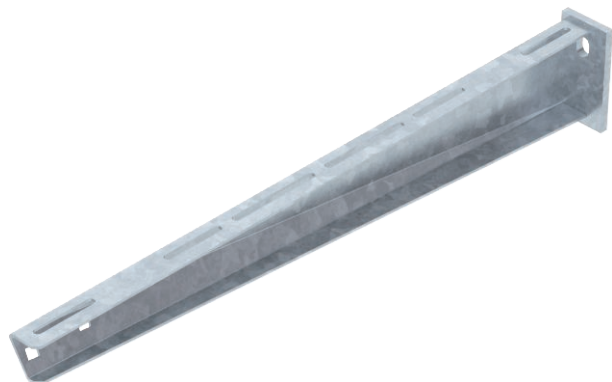


Technisches Datenblatt

Wand- und Stielausleger AW 30

Art.-Nr. 6419828



Mittelschwerer Wand- und Stielausleger mit angeschweißter Kopfplatte.

Befestigung des Auslegers am U-Stiel ab der Breite 400 mm mit Sechskantschraube durch beide Holme des Stiels. Bitte dazu die passenden Distanzstücke einsetzen!

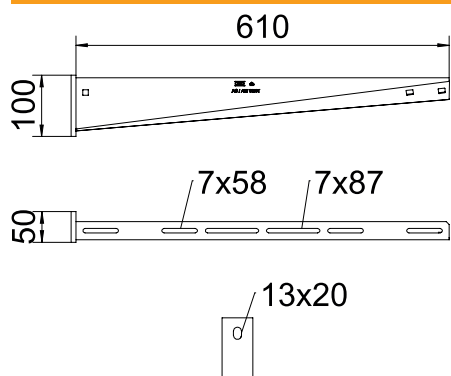


St	Stahl
FT	tauchfeuerverzinkt

Stammdaten

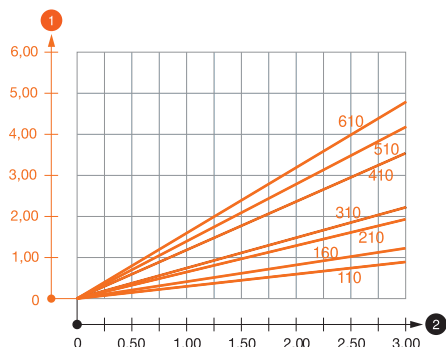
Art.-Nr.	6419828
Typ	AW 30 61 FT
Bezeichnung 1	Wand- und Stielausleger
Bezeichnung 2	mit angeschweißter Kopfplatte
Dimension	B610mm
Werkstoff	Stahl
Werkstoff Kürzel	St
Oberfläche	tauchfeuerverzinkt
Oberfläche nach DIN	DIN EN ISO 1461
Oberfläche Kürzel	FT
Kleinste VK-Einheit (VG)	1 Stück
Gewicht	157,00 kg/100 St.

Technische Daten



Breite	610,00 mm
Seitenhöhe	100,00 mm
Maß A	50,00 mm
Maß B	610,00 mm
Maß H	100,00 mm
Maß L	610,00 mm
Lochdurchmesser	13,00 mm
Abmessung Wert	610 x 100
Ausführung	Wand- und Stielausleger
Ausführung	Wand- und Stielausleger
EPD-Artikel	<input checked="" type="checkbox"/>
F in kN	3,00 kN
Geeignet für Funktionserhalt	<input type="checkbox"/>
Rostfreier Stahl, gebeizt	<input type="checkbox"/>
Winkelbereich	90,00 - 90,00 °

Belastungsdiagramme



Belastungsdiagramm Ausleger Typ AW 30

- 1 Durchbiegung der Auslegerspitze bei zulässiger Auslegerbelastung
- 2 Zulässige Auslegerbelastung in kN ohne Mannlast
- Belastungskurve mit Auslegerlängen in mm

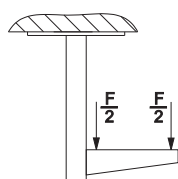
Belastungskennwerte Dübel für Wand- und Stielausleger AW 30

Wandbefestigung

	Maximale Belastung [kN]									
	Auslegerbreite [mm]									
Dübel Typ	110	160	210	310	410	510	560	610	710	
BZ3 10x90/0-30	3,00	2,10	-	-	-	-	-	-	-	
BZ3 12x110/0-35	-	-	3,00	2,71	2,07	2,02	1,98	1,98	1,51	

Die angegebenen Werte basieren auf ungerissenen Beton der Festigkeitsklasse C20/25. Die Einbaubedingungen der ETA-Zulassung (Dübel) sind zu beachten!

Belastungswerte für AW 30 am Hängestiel



Belastungswerte für AW 30 am Hängestiel

Belastungskennwerte Dübel für Wand- und Stielausleger AW 30

T1	Wandbefestigung									
T2		Maximale Belastung [kN]								
T3		Auslegerbreite [mm]								
T4	Dübel Typ	110	160	210	310	410	510	560	610	710
	BZ3 10x90/0-30	3,00	2,10	-	-	-	-	-	-	-
	BZ3 12x110/0-35	-	-	3,00	2,71	2,07	2,02	1,98	1,98	1,51