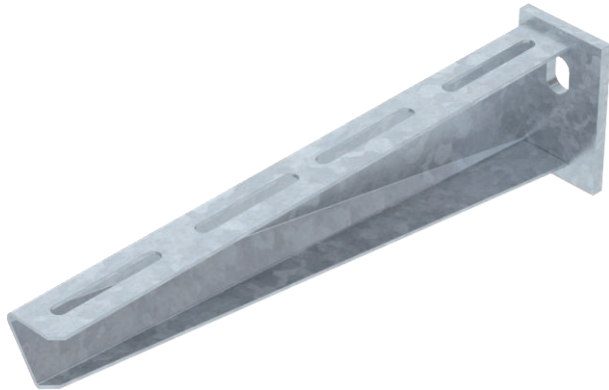


# Technisches Datenblatt

## Wand- und Stielausleger AW 30

Art.-Nr. 6419747



Mittelschwerer Wand- und Stielausleger mit angeschweißter Kopfplatte.

Befestigung des Auslegers am U-Stiel ab der Breite 400 mm mit Sechskantschraube durch beide Holme des Stiels. Bitte dazu die passenden Distanzstücke einsetzen!



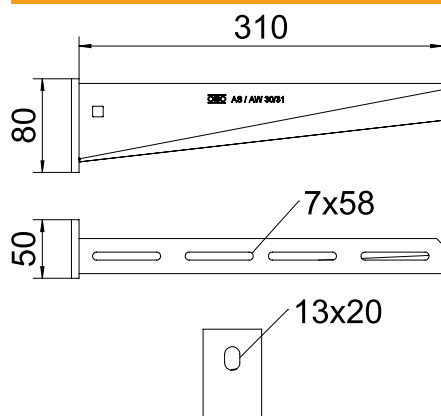
**St** Stahl

**FT** tauchfeuerverzinkt

### Stammdaten

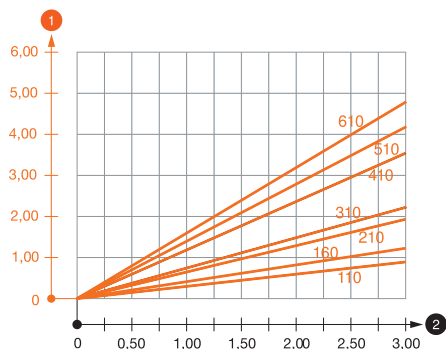
|                          |                               |
|--------------------------|-------------------------------|
| Art.-Nr.                 | 6419747                       |
| Typ                      | AW 30 31 FT                   |
| Bezeichnung 1            | Wand- und Stielausleger       |
| Bezeichnung 2            | mit angeschweißter Kopfplatte |
| Dimension                | B310mm                        |
| Werkstoff                | Stahl                         |
| Werkstoff Kürzel         | St                            |
| Oberfläche               | tauchfeuerverzinkt            |
| Oberfläche nach DIN      | DIN EN ISO 1461               |
| Oberfläche Kürzel        | FT                            |
| Kleinste VK-Einheit (VG) | 1 Stück                       |
| Gewicht                  | 63,00 kg/100 St.              |

### Technische Daten



|                              |                                     |
|------------------------------|-------------------------------------|
| Breite                       | 310,00 mm                           |
| Seitenhöhe                   | 80,00 mm                            |
| Maß A                        | 50,00 mm                            |
| Maß B                        | 310,00 mm                           |
| Maß H                        | 80,00 mm                            |
| Lochdurchmesser              | 13,00 mm                            |
| Abmessung Wert               | 310 x 80                            |
| Ausführung                   | Wand- und Stielausleger             |
| Ausführung                   | Wand- und Stielausleger             |
| EPD-Artikel                  | <input checked="" type="checkbox"/> |
| F in kN                      | 3,00 kN                             |
| Geeignet für Funktionserhalt | <input checked="" type="checkbox"/> |
| Rostfreier Stahl, gebeizt    | <input type="checkbox"/>            |
| Winkelbereich                | 90,00 - 90,00 °                     |

### Belastungsdiagramme



### Belastungsdiagramm Ausleger Typ AW 30

- 1 Durchbiegung der Auslegerspitze bei zulässiger Auslegerbelastung
- 2 Zulässige Auslegerbelastung in kN ohne Mannlast
- Belastungskurve mit Auslegerlängen in mm

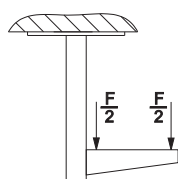
### Belastungskennwerte Dübel für Wand- und Stielausleger AW 30

#### Wandbefestigung

|                 | Maximale Belastung [kN] |      |      |      |      |      |      |      |      |  |
|-----------------|-------------------------|------|------|------|------|------|------|------|------|--|
|                 | Auslegerbreite [mm]     |      |      |      |      |      |      |      |      |  |
| Dübel Typ       | 110                     | 160  | 210  | 310  | 410  | 510  | 560  | 610  | 710  |  |
| BZ3 10x90/0-30  | 3,00                    | 2,10 | -    | -    | -    | -    | -    | -    | -    |  |
| BZ3 12x110/0-35 | -                       | -    | 3,00 | 2,71 | 2,07 | 2,02 | 1,98 | 1,98 | 1,51 |  |

Die angegebenen Werte basieren auf ungerissenen Beton der Festigkeitsklasse C20/25. Die Einbaubedingungen der ETA-Zulassung (Dübel) sind zu beachten!

#### Belastungswerte für AW 30 am Hängestiel



#### Belastungswerte für AW 30 am Hängestiel

#### Belastungskennwerte Dübel für Wand- und Stielausleger AW 30

| T1 | Wandbefestigung |                         |      |      |      |      |      |      |      |      |
|----|-----------------|-------------------------|------|------|------|------|------|------|------|------|
| T2 |                 | Maximale Belastung [kN] |      |      |      |      |      |      |      |      |
| T3 |                 | Auslegerbreite [mm]     |      |      |      |      |      |      |      |      |
| T4 | Dübel Typ       | 110                     | 160  | 210  | 310  | 410  | 510  | 560  | 610  | 710  |
|    | BZ3 10x90/0-30  | 3,00                    | 2,10 | -    | -    | -    | -    | -    | -    | -    |
|    | BZ3 12x110/0-35 | -                       | -    | 3,00 | 2,71 | 2,07 | 2,02 | 1,98 | 1,98 | 1,51 |