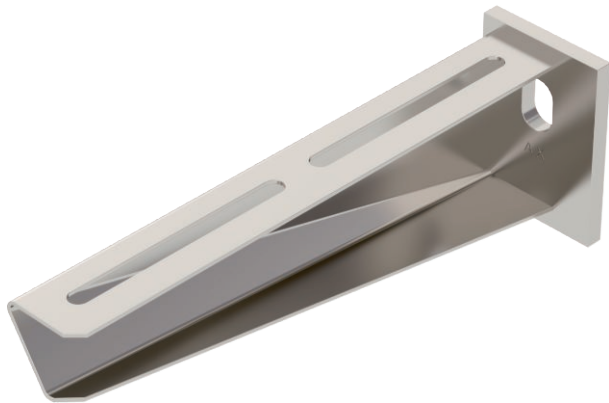


Technisches Datenblatt

Wand- und Stielausleger AW 30

Art.-Nr. 6443311



Wand- und Stielausleger mit angeschweißter Kopfplatte in der Breite 210mm.

Befestigung des Auslegers am U-Stiel ab der Breite 400 mm mit Sechskantschraube durch beide Holme des Stiels. Bitte dazu die passenden Distanzstücke einsetzen!

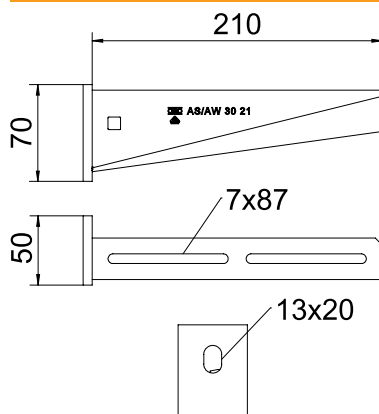


VA	Edelstahl, rostfrei 1.4571
2B	blank, nachbehandelt

Stammdaten

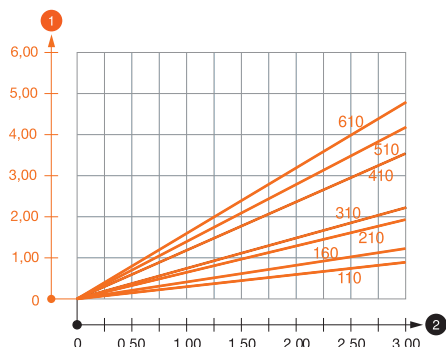
Art.-Nr.	6443311
Typ	AW 30 21 A4
Bezeichnung 1	Wand- und Stielausleger
Bezeichnung 2	mit angeschweißter Kopfplatte
Dimension	B210mm
Werkstoff	Edelstahl, rostfrei Werkstoff 1.4571
Werkstoff Kürzel	A4
Oberfläche	blank, nachbehandelt
Oberfläche Kürzel	2B
Kleinste VK-Einheit (VG)	1 Stück
Gewicht	37,50 kg/100 St.

Technische Daten



Länge	210,00 mm
Breite	210,00 mm
Seitenhöhe	70,00 mm
Maß A	50,00 mm
Maß B	210,00 mm
Maß H	70,00 mm
Lochdurchmesser	13,00 mm
Abmessung Wert	210 x 70
Ausführung	Wand- und Stielausleger
Ausführung	Wand- und Stielausleger
F in kN	3,00 kN
Geeignet für Funktionserhalt	<input type="checkbox"/>
Rostfreier Stahl, gebeizt	<input type="checkbox"/>
Winkelbereich	90,00 - 90,00 °

Belastungsdiagramme



Belastungsdiagramm Ausleger AW 30

- 1 Durchbiegung der Auslegerspitze bei zulässiger Auslegerbelastung
- 2 Zulässige Auslegerbelastung in kN ohne Mannlast
- Belastungskurve mit Auslegerlängen in mm

Belastungskennwerte Dübel für Wand- und Stielausleger AW 30

Auslegerbelastung							
	Dübel	Maximale Belastung F ges. in kN					
	zul.	Auslegerlänge in mm					
	F kN	100	200	300	400	500	600
	3,57	1,66	1,12	0,99	0,76	0,74	0,74
4,76	2,21	1,50	1,32	1,01	0,99	0,99	

Max. Belastung F ges. = Kabelgewicht + Kabelrinne + Ausleger. Die Tragfähigkeitsangaben erhöhen sich um ein Vielfaches beim Einsatz im ungerissenen Beton. Die angegebenen Werte basieren auf Beton der Festigkeitsklasse C20/25. Die Einbaubedingungen der DIBt-Zulassung (Dübel) sind zu beachten!

Belastungskennwerte Dübel für Wand- und Stielausleger AW 30

T1	Auslegerbelastung						
T2	Dübel	Maximale Belastung F ges. in kN					
T3	zul.	Auslegerlänge in mm					
T4	F kN	100	200	300	400	500	600
	3,57	1,66	1,12	0,99	0,76	0,74	0,74
	4,76	2,21	1,50	1,32	1,01	0,99	0,99