

Technisches Datenblatt

Wand- und Stielausleger AW 15

Art.-Nr. 6421044



Leichter Wand- und Stielausleger mit angeschweißter Kopfplatte.

Befestigung des Auslegers am U-Stiel ab der Breite 400 mm mit Sechskantschraube durch beide Holme des Stiels. Bitte dazu die passenden Distanzstücke einsetzen!

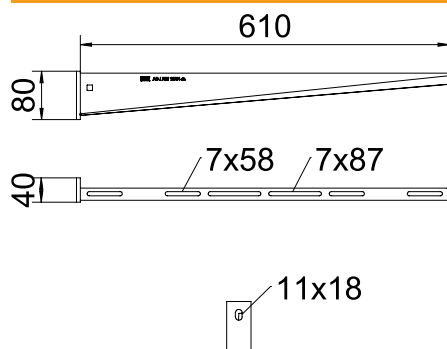


VA	Edelstahl, rostfrei 1.4301
2B	blank, nachbehandelt

Stammdaten

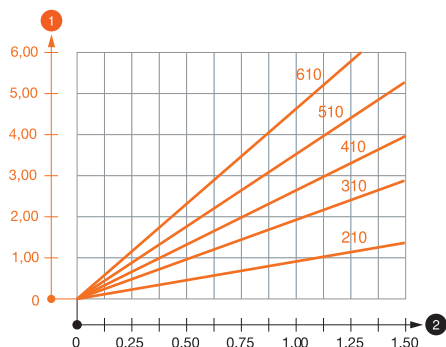
Art.-Nr.	6421044
Typ	AW 15 61 A2
Bezeichnung 1	Wand- und Stielausleger
Bezeichnung 2	mit angeschweißter Kopfplatte
Dimension	B610mm
Werkstoff	Edelstahl, rostfrei Werkstoff 1.4301
Werkstoff Kürzel	A2
Oberfläche	blank, nachbehandelt
Oberfläche Kürzel	2B
Kleinste VK-Einheit (VG)	1 Stück
Gewicht	85,00 kg/100 St.

Technische Daten



Länge	610,00 mm
Breite	610,00 mm
Seitenhöhe	80,00 mm
Maß A	40,00 mm
Maß B	610,00 mm
Maß H	80,00 mm
Lochdurchmesser	11,00 mm
Abmessung Wert	610 x 80
Ausführung	Wand- und Stielausleger
Ausführung	Wand- und Stielausleger
F in kN	1,50 kN
Geeignet für Funktionserhalt	<input type="checkbox"/>
Rostfreier Stahl, gebeizt	<input checked="" type="checkbox"/>
Winkelbereich	90,00 - 90,00 °

Belastungsdiagramme



Belastungsdiagramm Ausleger AW 15 VA

- 1 Durchbiegung der Auslegerspitze bei zulässiger Auslegerbelastung
- 2 Zulässige Auslegerbelastung in kN ohne Mannlast
- Belastungskurve mit Auslegerlängen in mm

Belastungskennwerte Dübel für Wand- und Stielausleger AW 15

Auslegerbelastung							
	Dübel	Maximale Belastung F ges. in kN					
	zul.	Auslegerlänge in mm					
	F kN	100	200	300	400	500	600
	3,57	1,09	0,90	0,73	0,65	0,61	0,55

Max. Belastung F ges. = Kabelgewicht + Kabelrinne + Ausleger. Die Tragfähigkeitsangaben erhöhen sich um ein Vielfaches beim Einsatz im ungerissenen Beton. Die angegebenen Werte basieren auf Beton der Festigkeitsklasse C20/25. Die Einbaubedingungen der DIBt-Zulassung (Dübel) sind zu beachten!

Belastungskennwerte Dübel für Wand- und Stielausleger AW 15

T1	Auslegerbelastung						
T2	Dübel	Maximale Belastung F ges. in kN					
T3	zul.	Auslegerlänge in mm					
T4	F kN	100	200	300	400	500	600
	3,57	1,09	0,90	0,73	0,65	0,61	0,55