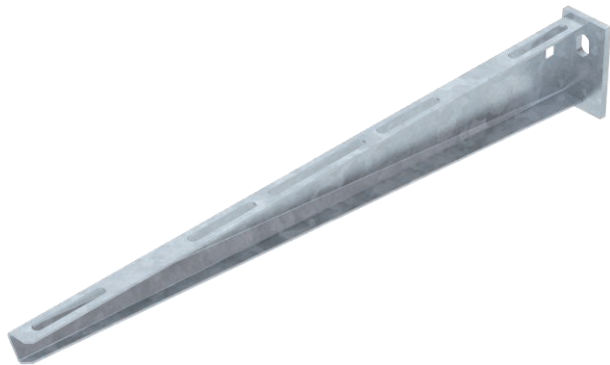


Technisches Datenblatt

Wand- und Stielausleger AW 15

Art.-Nr. 6420788



Leichter Wand- und Stielausleger mit angeschweißter Kopfplatte.

Befestigung des Auslegers am U-Stiel ab der Breite 400 mm mit Sechskantschraube durch beide Holme des Stiels. Bitte dazu die passenden Distanzstücke einsetzen!

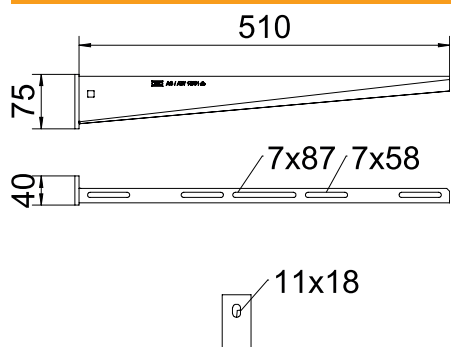


St	Stahl
FT	tauchfeuerverzinkt

Stammdaten

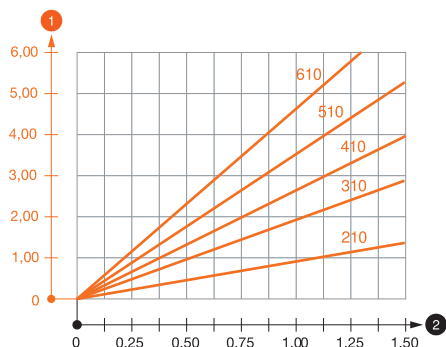
Art.-Nr.	6420788
Typ	AW 15 51 FT
Bezeichnung 1	Wand- und Stielausleger
Bezeichnung 2	mit angeschweißter Kopfplatte
Dimension	B510mm
Werkstoff	Stahl
Werkstoff Kürzel	St
Oberfläche	tauchfeuerverzinkt
Oberfläche nach DIN	DIN EN ISO 1461
Oberfläche Kürzel	FT
Kleinste VK-Einheit (VG)	1 Stück
Gewicht	67,30 kg/100 St.

Technische Daten



Breite	510,00 mm
Seitenhöhe	75,00 mm
Maß A	40,00 mm
Maß B	510,00 mm
Maß H	75,00 mm
Maß L	510,00 mm
Lochdurchmesser	11,00 mm
Abmessung Wert	510 x 75
Ausführung	Wand- und Stielausleger
Ausführung	Wand- und Stielausleger
EPD-Artikel	<input checked="" type="checkbox"/>
F in kN	1,50 kN
Geeignet für Funktionserhalt	<input checked="" type="checkbox"/>
Rostfreier Stahl, gebeizt	<input type="checkbox"/>
Winkelbereich	90,00 - 90,00 °

Belastungsdiagramme



Belastungsdiagramm Ausleger Typ AW 15

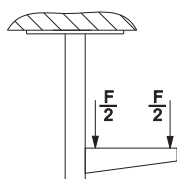
- 1 Durchbiegung der Auslegerspitze bei zulässiger Auslegerbelastung
- 2 Zulässige Auslegerbelastung in kN ohne Mannlast
- Belastungskurve mit Auslegerlängen in mm

Belastungskennwerte Dübel für Wand- und Stielausleger AW 15

Wandbefestigung		Maximale Belastung [kN]							
		Auslegerbreite [mm]							
	Dübel Typ	110	160	210	310	410	510	560	610
	BZ-U 8-10-21/75	1,10	0,90	0,80	0,65	0,55	0,50	0,45	0,45
	BZ-U 10-10-30/90	1,50	1,50	1,40	1,10	0,95	0,85	0,80	0,80

Max. Belastung F ges. = Kabelgewicht + Kabelrinne + Ausleger. Die Tragfähigkeitsangaben erhöhen sich um ein Vielfaches beim Einsatz im ungerissenen Beton. Die angegebenen Werte basieren auf Beton der Festigkeitsklasse C20/25. Die Einbaubedingungen der DIBt-Zulassung (Dübel) sind zu beachten!

Belastungswerte für AW 15 am Hängestiel



Belastungswerte für AW 15 am Hängestiel

Belastungskennwerte Dübel für Wand- und Stielausleger AW 15

T1	Wandbefestigung								
T2		Maximale Belastung [kN]							
T3		Auslegerbreite [mm]							
T4	Dübel Typ	110	160	210	310	410	510	560	610
	BZ-U 8-10-21/75	1,1	0,9	0,8	0,65	0,55	0,5	0,45	0,45
	BZ-U 10-10-30/90	1,5	1,5	1,4	1,1	0,95	0,85	0,8	0,8