

Technisches Datenblatt

Wandausleger, variabel AWV

Art.-Nr. 6419577



Variabler Wandausleger zur Befestigung an schrägen oder gewölbten Wänden.

Nutzbare Auslegerlänge abhängig vom Verstellwinkel. Der größtmögliche Verstellwinkel beträgt 30°.



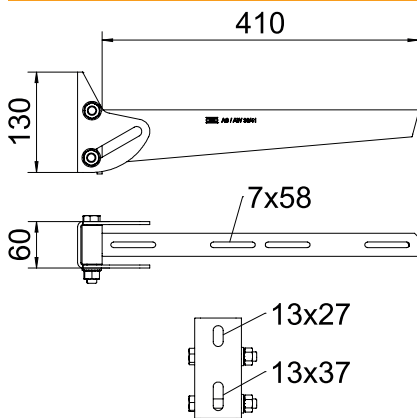
St Stahl

FT tauchfeuerverzinkt

Stammdaten

Art.-Nr.	6419577
Typ	AWV 41 FT
Bezeichnung 1	Wandausleger variabel
Dimension	B410mm
Werkstoff	Stahl
Werkstoff Kürzel	St
Oberfläche	tauchfeuerverzinkt
Oberfläche nach DIN	DIN EN ISO 1461
Oberfläche Kürzel	FT
Kleinste VK-Einheit (VG)	1 Stück
Gewicht	171,00 kg/100 St.

Technische Daten



Länge	410,00 mm
Breite	410,00 mm
Seitenhöhe	130,00 mm
Maß A	60,00 mm
Maß B	410,00 mm
Maß H	130,00 mm
Maß L	410,00 mm
Lochdurchmesser	13,00 mm
Abmessung Wert	410 x 130
Ausführung	Stielausleger
F in kN	0,90 kN
für Breite	60,00 - 90,00 mm
Geeignet für Funktionserhalt	<input type="checkbox"/>
Rostfreier Stahl, gebeizt	<input type="checkbox"/>