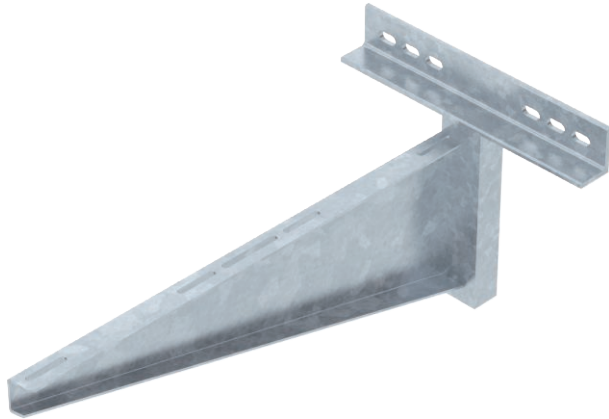


Technisches Datenblatt

Wand- und Klemmausleger AWSS

Art.-Nr. 6417926



Wandausleger in schwerer Bauform.

Der schwere Wandausleger kann in Kombination mit Weitspann-Systemen oder bei großen Stützabständen von Kabelrinnen- oder Kabelleiter-Systemen eingesetzt werden.

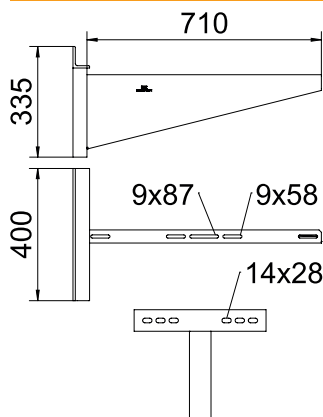


- St** Stahl
- FT** tauchfeuerverzinkt

Stammdaten

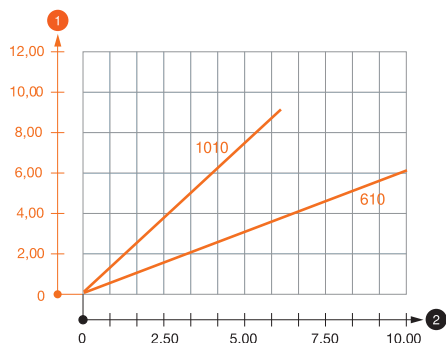
Art.-Nr.	6417926
Typ	AWSS 71 FT
Bezeichnung 1	Wandausleger
Bezeichnung 2	schwere Bauform
Dimension	B710mm
Werkstoff	Stahl
Werkstoff Kürzel	St
Oberfläche	tauchfeuerverzinkt
Oberfläche nach DIN	DIN EN ISO 1461
Oberfläche Kürzel	FT
Kleinste VK-Einheit (VG)	1 Stück
Gewicht	840,00 kg/100 St.

Technische Daten



Länge	400,00 mm
Breite	710,00 mm
Seitenhöhe	335,00 mm
Maß A	400,00 mm
Maß B	710,00 mm
Maß b	160,00 mm
Maß b1	240,00 mm
Maß b2	320,00 mm
Maß H	335,00 mm
Lochdurchmesser	14,00 mm
Ausführung	Wandausleger
Ausführung	Wandausleger
F in kN	8,00 kN
Geeignet für Funktionserhalt	<input type="checkbox"/>
Rostfreier Stahl, gebeizt	<input type="checkbox"/>

Belastungsdiagramme



- 1 Durchbiegung der Auslegerspitze bei zulässiger Auslegerbelastung
- 2 Zulässige Auslegerbelastung in kN ohne Mannlast
- Belastungskurve mit Auslegerlängen in mm

Belastungskennwerte Dübel für Wand- und Klemmausleger AWSS

Wandbefestigung		Maximale Belastung [kN]								
		Auslegerbreite [mm]								
Dübel Typ		210	310	410	510	610	710*	810*	910*	1010*
BZ 12-15-35/110		10,00	10,00	10,00	10,00	10,00	8,00	7,00	6,50	6,00

Max. Belastung $F_{ges.}$ = Kabelgewicht + Kabelrinne + Ausleger. Die Tragfähigkeitsangaben erhöhen sich um ein Vielfaches beim Einsatz im ungerissenen Beton. Die Tragfähigkeit der Ausleger (Diagramm) und die Einbaubedingungen der DIBt-Zulassung (Dübel) sind zu beachten!

Die Prüfung der Breiten 710 - 1010 mm erfolgte mit der maximalen Trassenbreite (600 mm) und der Belastung auf der Auslegerspitze.

Belastungskennwerte Dübel für Wand- und Klemmausleger AWSS

T1	Wandbefestigung									
T2		Maximale Belastung [kN]								
T3		Auslegerbreite [mm]								
T4	Dübel Typ	210	310	410	510	610	710*	810*	910*	1010*
	BZ 12-15-35/110	10	10	10	10	10	8	7	6,5	6
* Werte mit Rinnenbreite 600										