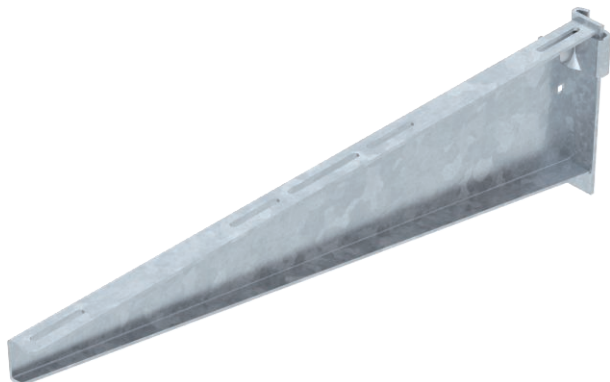


Technisches Datenblatt

Stielausleger AS 55

Art.-Nr. 6419322



Stielausleger in schwerer Ausführung zur stufenlosen Befestigung am IS 8-Stiel.

Der Stielausleger kann beidseitig am I-Stiel befestigt werden.

Die Klemmlasche einzeln inklusive Schraube, Scheibe und Mutter kann unter der Art.-Nr. 6419007 separat bestellt werden.



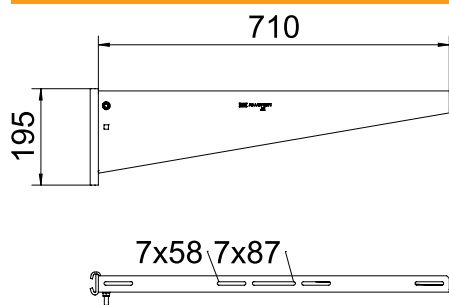
St Stahl

FT tauchfeuerverzinkt

Stammdaten

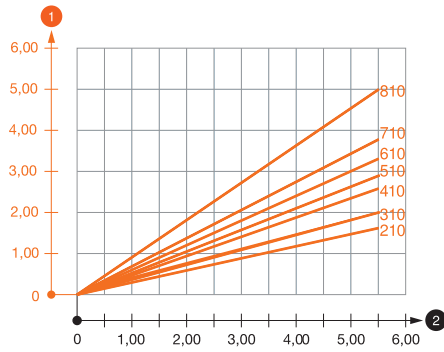
Art.-Nr.	6419322
Typ	AS 55 71 FT
Bezeichnung 1	Stielausleger
Bezeichnung 2	für IS 8-Stiel
Dimension	B710mm
Werkstoff	Stahl
Werkstoff Kürzel	St
Oberfläche	tauchfeuerverzinkt
Oberfläche nach DIN	DIN EN ISO 1461
Oberfläche Kürzel	FT
Kleinste VK-Einheit (VG)	1 Stück
Gewicht	385,00 kg/100 St.

Technische Daten



Länge	710,00 mm
Breite	710,00 mm
Seitenhöhe	195,00 mm
Maß B	710,00 mm
Maß H	195,00 mm
Maß L	710,00 mm
Abmessung Wert	710x195
Ausführung	Stielausleger
Ausführung	Stielausleger
F in kN	5,50 kN
Geeignet für Funktionserhalt	<input type="checkbox"/>
Rostfreier Stahl, gebeizt	<input type="checkbox"/>

Belastungsdiagramme



Belastungsdiagramm Ausleger Typ AS 55

- 1 Durchbiegung der Auslegerspitze bei zulässiger Auslegerbelastung
- 2 Zulässige Auslegerbelastung in kN ohne Mannlast
- Belastungskurve mit Auslegerlängen in mm