

# Technisches Datenblatt

## Stielausleger AS 55

Art.-Nr. 6419304



Stielausleger in schwerer Ausführung zur stufenlosen Befestigung am IS 8-Stiel.

Der Stielausleger kann beidseitig am I-Stiel befestigt werden.

Die Klemmlasche einzeln inklusive Schraube, Scheibe und Mutter kann unter der Art.-Nr. 6419007 separat bestellt werden.

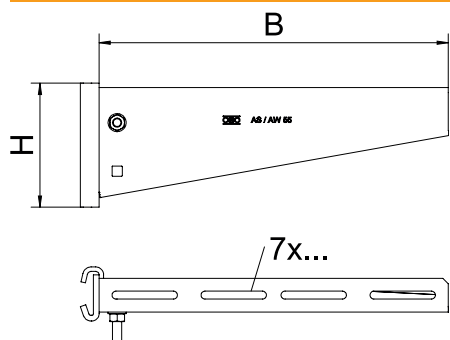


St	Stahl
FT	tauchfeuerverzinkt

### Stammdaten

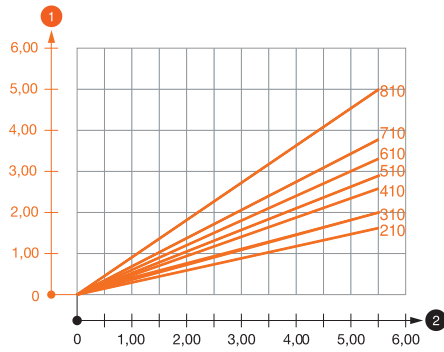
Art.-Nr.	6419304
Typ	AS 55 51 FT
Bezeichnung 1	Stielausleger
Bezeichnung 2	für IS 8-Stiel
Dimension	B510mm
Werkstoff	Stahl
Werkstoff Kürzel	St
Oberfläche	tauchfeuerverzinkt
Oberfläche nach DIN	DIN EN ISO 1461
Oberfläche Kürzel	FT
Kleinste VK-Einheit (VG)	1 Stück
Gewicht	233,00 kg/100 St.

### Technische Daten



Länge	510,00 mm
Breite	510,00 mm
Seitenhöhe	145,00 mm
Maß B	510,00 mm
Maß H	145,00 mm
Maß L	510,00 mm
Abmessung Wert	510x145
Ausführung	Stielausleger
Ausführung	Stielausleger
F in kN	5,50 kN
Geeignet für Funktionserhalt	<input type="checkbox"/>
Rostfreier Stahl, gebeizt	<input type="checkbox"/>

### Belastungsdiagramme



### Belastungsdiagramm Ausleger Typ AS 55

- 1 Durchbiegung der Auslegerspitze bei zulässiger Auslegerbelastung
- 2 Zulässige Auslegerbelastung in kN ohne Mannlast
- Belastungskurve mit Auslegerlängen in mm