

Technisches Datenblatt

Stielausleger AS 15

Art.-Nr. 6421350



Stielausleger in leichter Ausführung zur stufenlosen Befestigung am IS 8-Stiel.

Der Stielausleger kann beidseitig am I-Stiel befestigt werden.

Die notwendige Klemmlasche (Art.-Nr. 6419015) inklusive Schraube und Mutter kann für die Auslegerbreiten 110 - 160 mm einzeln bestellt werden.



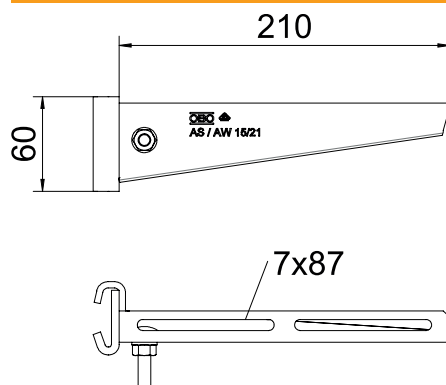
St Stahl

FT tauchfeuerverzinkt

Stammdaten

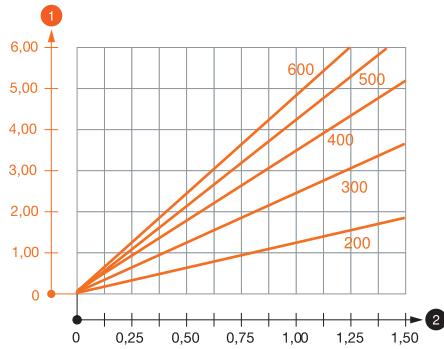
Art.-Nr.	6421350
Typ	AS 15 21 FT
Bezeichnung 1	Stielausleger
Bezeichnung 2	für IS 8-Stiel
Dimension	B210mm
Werkstoff	Stahl
Werkstoff Kürzel	St
Oberfläche	tauchfeuerverzinkt
Oberfläche nach DIN	DIN EN ISO 1461
Oberfläche Kürzel	FT
Kleinste VK-Einheit (VG)	1 Stück
Gewicht	39,40 kg/100 St.

Technische Daten



Länge	210,00 mm
Breite	210,00 mm
Seitenhöhe	60,00 mm
Maß B	210,00 mm
Maß H	60,00 mm
Maß L	210,00 mm
Abmessung Wert	210 x 60
Ausführung	Stielausleger
Ausführung	Stielausleger
EPD-Artikel	<input checked="" type="checkbox"/>
F in kN	1,50 kN
Geeignet für Funktionserhalt	<input type="checkbox"/>
Rostfreier Stahl, gebeizt	<input type="checkbox"/>

Belastungsdiagramme



Belastungsdiagramm Ausleger Typ AS 15

- 1 Durchbiegung der Auslegerspitze bei zulässiger Auslegerbelastung
- 2 Zulässige Auslegerbelastung in kN ohne Mannlast
- Belastungskurve mit Auslegerlängen in mm