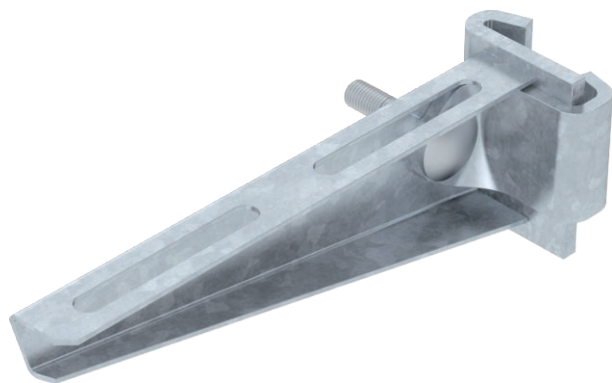


# Technisches Datenblatt

## Stielausleger AS 15

Art.-Nr. 6421334



Stielausleger in leichter Ausführung zur stufenlosen Befestigung am IS 8-Stiel.

Der Stielausleger kann beidseitig am I-Stiel befestigt werden.

Die notwendige Klemmlasche (Art.-Nr. 6419015) inklusive Schraube und Mutter kann für die Auslegerbreiten 110 - 160 mm einzeln bestellt werden.

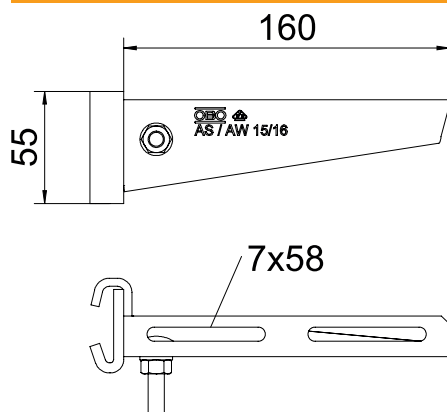


St	Stahl
FT	tauchfeuerverzinkt

### Stammdaten

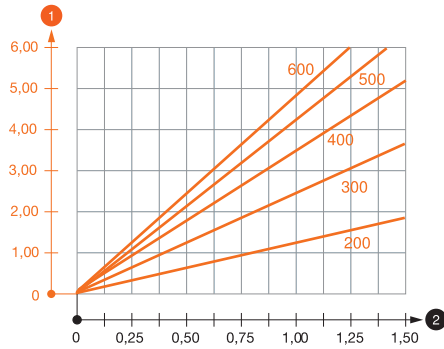
Art.-Nr.	6421334
Typ	AS 15 16 FT
Bezeichnung 1	Stielausleger
Bezeichnung 2	für IS 8-Stiel
Dimension	B160mm
Werkstoff	Stahl
Werkstoff Kürzel	St
Oberfläche	tauchfeuerverzinkt
Oberfläche nach DIN	DIN EN ISO 1461
Oberfläche Kürzel	FT
Kleinste VK-Einheit (VG)	1 Stück
Gewicht	32,80 kg/100 St.

### Technische Daten



Länge	160,00 mm
Breite	160,00 mm
Seitenhöhe	55,00 mm
Maß B	160,00 mm
Maß H	55,00 mm
Maß L	160,00 mm
Abmessung Wert	160 x 55
Ausführung	Stielausleger
Ausführung	Stielausleger
EPD-Artikel	<input checked="" type="checkbox"/>
F in kN	1,50 kN
Geeignet für Funktionserhalt	<input type="checkbox"/>
Rostfreier Stahl, gebeizt	<input type="checkbox"/>

### Belastungsdiagramme



### Belastungsdiagramm Ausleger Typ AS 15

- 1 Durchbiegung der Auslegerspitze bei zulässiger Auslegerbelastung
- 2 Zulässige Auslegerbelastung in kN ohne Mannlast
- Belastungskurve mit Auslegerlängen in mm